



Oriabal 

Concepteur et Fabricant Français

— garde-corps ● Main courante ● Marquise ● Barrière de piscine ● Séparatif de balcon ● Barre d'appui de fenêtre ● Clôture —



Garde - corps

P.4 à 53



Main courante

P.54 à 63



Séparatif de balcons

P.64 à 71



Barre d'appui de fenêtre

P.72 à 85



Marquise

P.86 à 107



Barrière de piscine

P.108 à 117



Clôture

P.118 à 125

GARANTIES

La garantie contractuelle est soumise aux conditions de la garantie légale qui est définie dans nos conditions générales de ventes.

GARANTIES DE FABRICATION

GARANTIE 10 ANS pour les produits de la gamme ORIABAL en aluminium. Cette garantie est accordée sous réserve du respect strict des conditions d'utilisation et d'entretien.

GARANTIE THERMOLAQUAGE ALUMINIUM

Sous les réserves qui suivent, le thermolaquage est garanti pour une durée de 10 ans.

La garantie couvre les défauts suivants :

- Décollement
- Défauts d'aspect

BORD DE MER

- La garantie est réduite à 5 ans pour les produits installés à moins de 3000 mètres d'une côte.
- La garantie est exclue pour les produits installés à moins de 50 mètres d'une côte.

INFORMATION SUR LE THERMOLAQUAGE

Le vieillissement du thermolaquage est un phénomène naturel et progressif et ne constitue pas un défaut. Provoqué par les conditions climatiques et environnementales, celui-ci peut se manifester comme suit ; - perte de brillance, décoloration ...

Pour retarder et limiter ce phénomène, il est recommandé de nettoyer périodiquement les produits thermolaqués de la gamme ORIABAL.

CONSIGNES D'UTILISATION

Les produits de la gamme ORIABAL doivent être utilisés dans des conditions normales et être entretenus à minima tous les ans.

EXCLUSIONS DE GARANTIES

Sont exclues de la garantie :

- Les conséquences de la vétusté
- De l'usure normale
- D'un usage inapproprié
- D'un défaut d'entretien
- D'une mauvaise installation (non-respect des notices de pose)
- De toute modification des produits de la gamme ORIABAL sans la validation préalable de la société ORIAL.
- Toute forme d'action ou un agent extérieur de type mécanique, chimique ou autre contribuant à une dégradation prématurée totale ou partielle de la couche de la peinture thermolaquée.
- Les conséquences par suite d'un mauvais entretien

NORMES

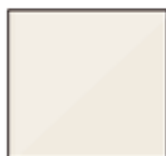
Le garde-corps assure la protection des personnes contre les risques de chutes en bordure de terrasse, de fenêtre ou encore d'un escalier. Selon les modèles, nos garde-corps sont testés et validés selon les normes : NF 01-012, NF 01-013.

Des tests d'essais ont été validés par le CEBTP.

RAL STANDARDS

Ral uniquement en Mat ou sablé pour les marquises et barres d'appuis de fenêtre

Blanc



Blanc 9010 brillant



Blanc 9010 Mat



Blanc 9016 Brillant



Ivoire 1015 Mat

Noir



Noir 200 Sablé



Noir 9005 Sablé

Gris



Gris 7035 Mat



Gris 7016 Mat



Gris 7016 Sablé

Brun



Brun 1247 mat



Brun 8017 Brillant

AUTRES RAL STANDARDS



Rouge 3004 Mat



Vert 6005 Mat



Bleu 5010 Brillant

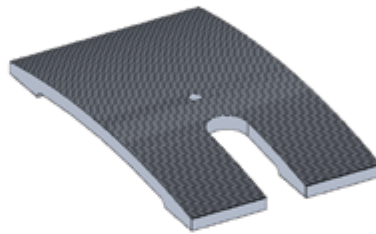
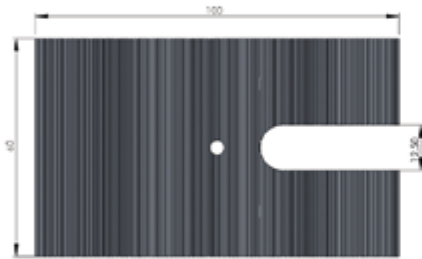
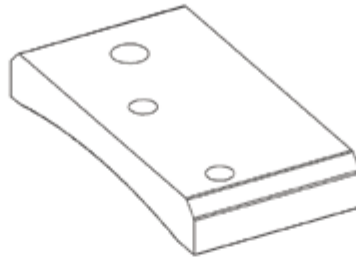
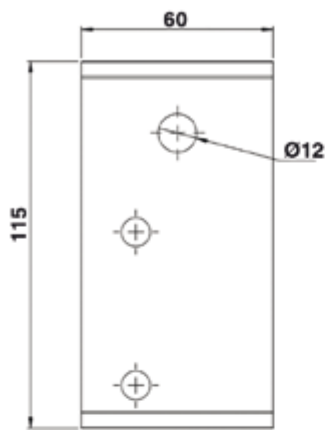
Autres coloris possibles sur demande :

Un forfait de démarrage de ligne pour le laquage sur autres coloris suivant disponibilités de 350€ HT public

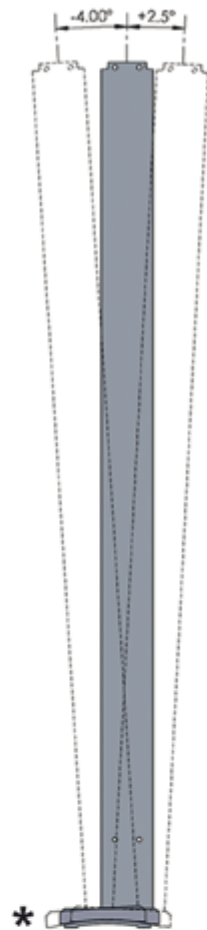
+ une plus-value selon coloris sera à prévoir.

Ajoutez également 2 semaines au délai de livraison.

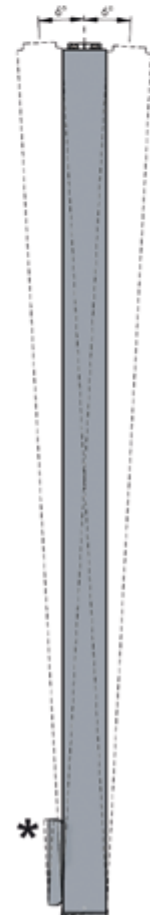
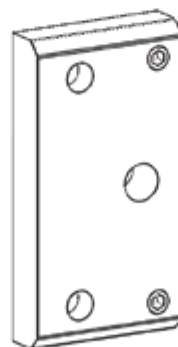
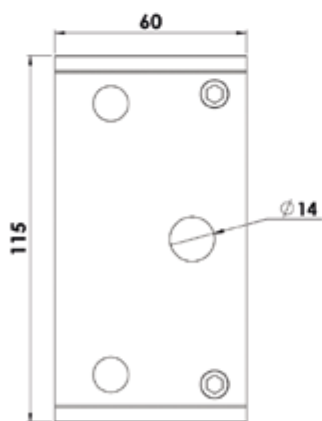
Epura à plat



* Réglage par cale (livrée avec les poteaux à plat)



Epura Latéral

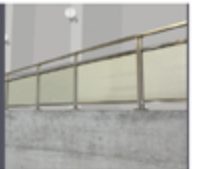


Epura

- Epurabal



- Epuraglass



- Epuradéco



- Sur muret



Barreaudé



Structure : Aluminium

Section de la main courante: rectangulaire de 35mm de haut, arrondie sur la face supérieure pour plus de confort.

Habillage : Barreaudage rectangulaire de 50x12mm vissé entre deux lisses de 58x12mm

Poteaux : 60x18mm avec sabot de fixation pour pose à plat ou latérale
Réglage de l'aplomb possible (voir p.4)



Angle

Type de pose :



entre
tableaux



à plat
sur dalle



en latéral
sur dalle



à plat
en rampant



en latéral
en rampant

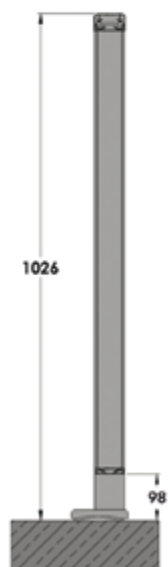


Epurabal XL

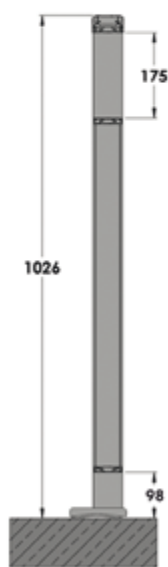


Epurabal
vide sous main courante

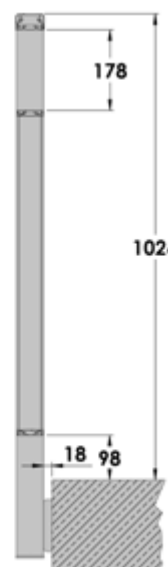
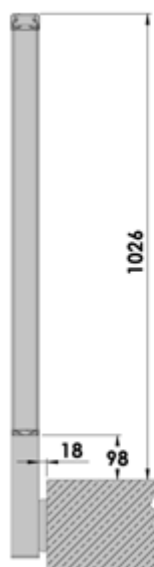
Poteaux et garde-corps



Version
XL



Version
Vide sous MC





Epurabal



Verre



Structure : Aluminium

Section de la main courante: rectangulaire de 35mm de haut, arrondie sur la face supérieure pour plus de confort.

Habillage : Verre feuilleté 44.2 clair de 8,76mm d'épaisseur, pris entre deux lisses de 58x29mm

Poteaux : 60x18mm avec sabot de fixation pour pose à plat ou latérale
Réglage de l'aplomb possible (voir p.4)



Angle

Type de pose :



entre
tableaux



à plat
sur dalle



en latéral
sur dalle



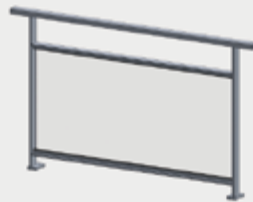
à plat
en rampant



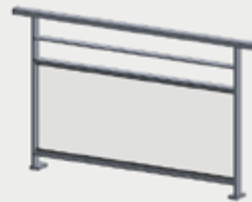
en latéral
en rampant



Epuraglass XL



Epuraglass
vide sous MC

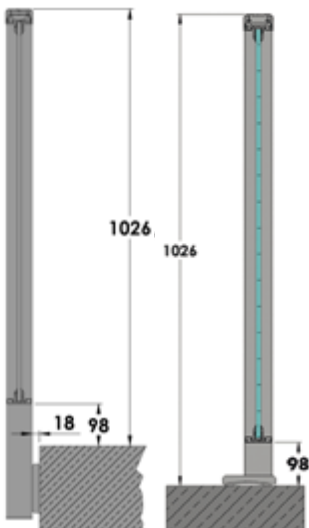


Epuraglass
1 lisse

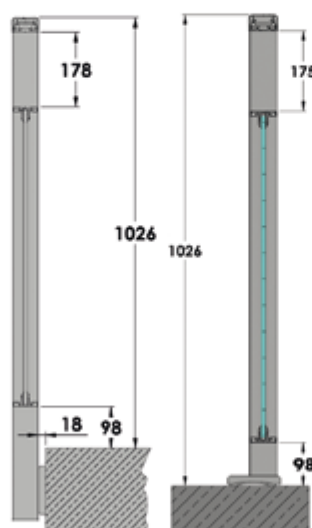


Epuraglass
2 lisses

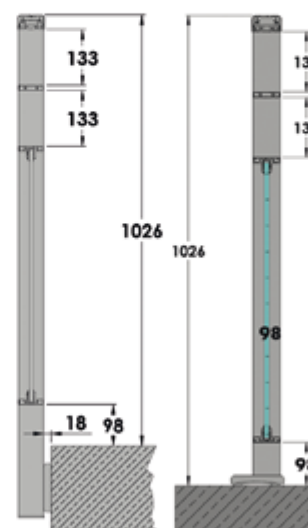
Poteaux et garde-corps



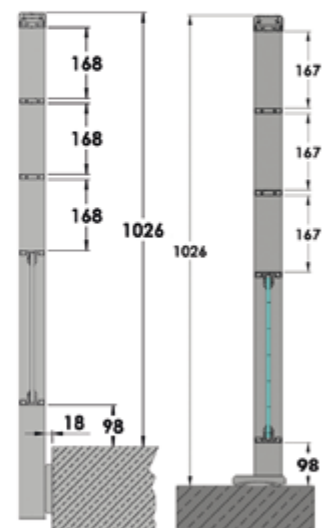
Version
XL



Version
Vide sous MC



Version
1 Lisse



Version
2 Lisses



Epuraglass



Tôle



Structure : Aluminium

Section de la main courante: rectangulaire de 35mm de haut, arrondie sur la face supérieure pour plus de confort.

Habillage : Tôle aluminium de 2mm d'épaisseur, prise entre deux lisses de 58x23mm + 1 ou 2 lisses

Poteaux : 60x18mm avec sabot de fixation pour pose à plat ou latérale Réglage de l'aplomb possible (voir p.4)



Angle

Type de pose :



entre tableaux



à plat sur dalle



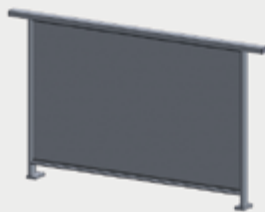
en latéral sur dalle



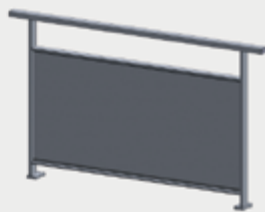
à plat en rampant



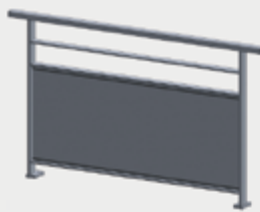
en latéral en rampant



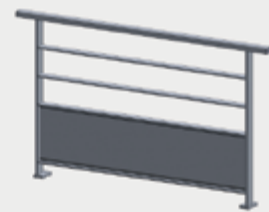
Epuradéco XL



Epuradéco vide sous MC

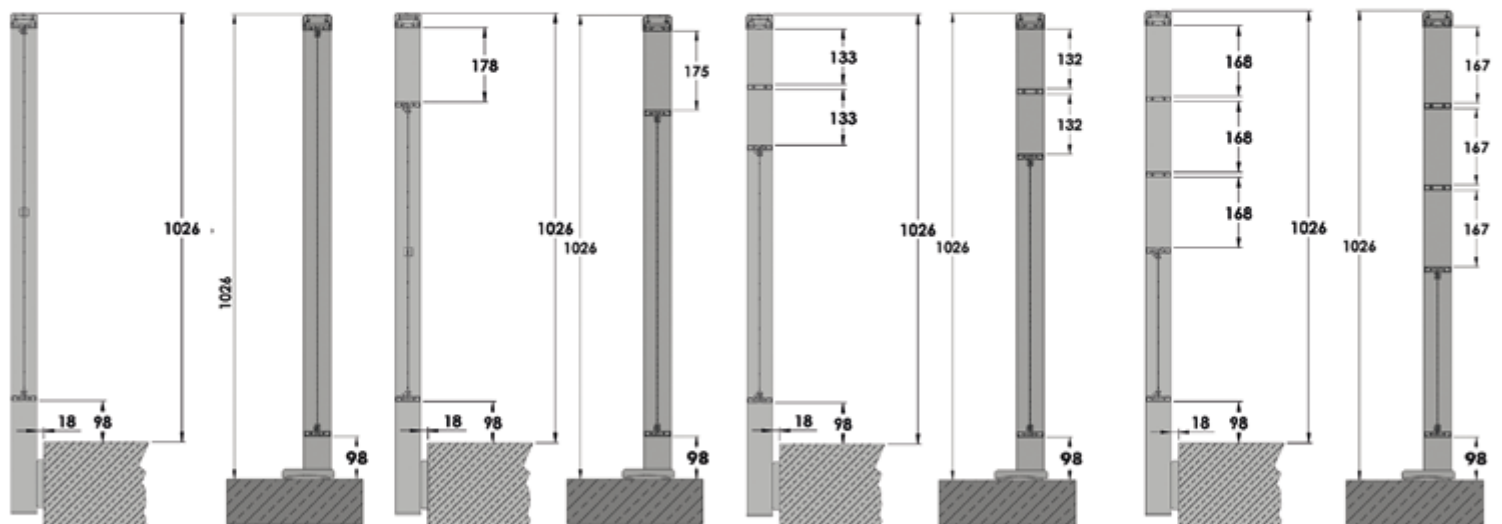


Epuradéco 1 Lisse



Epuradéco 2 Lisses

Poteaux et garde-corps



Version XL

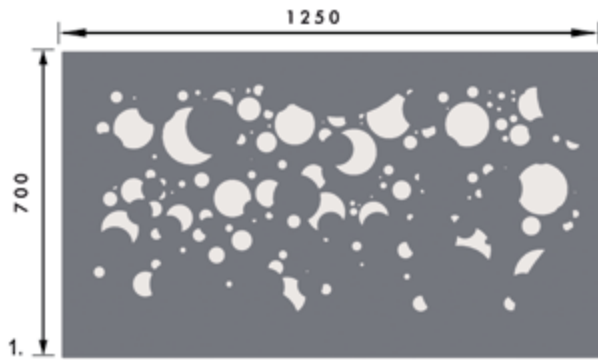
Version Vide sous MC

Version 1 Lisse

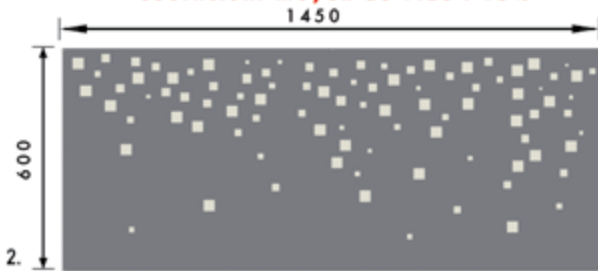
Version 2 Lisses



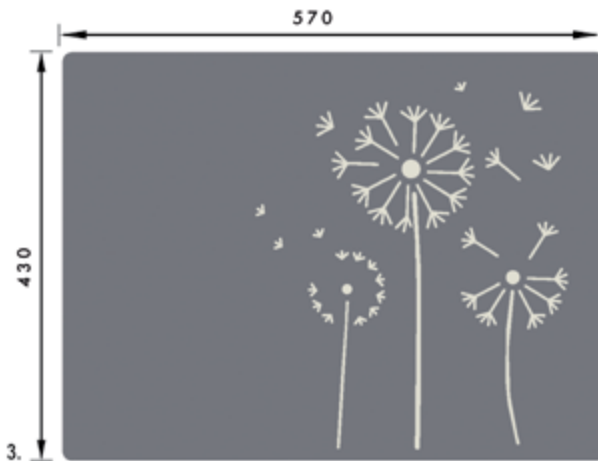
Exemples de réalisations tôle



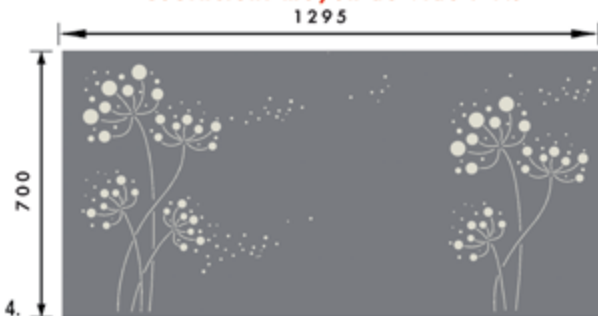
Coefficient moyen de vide : 15%



Coefficient moyen de vide : 6%



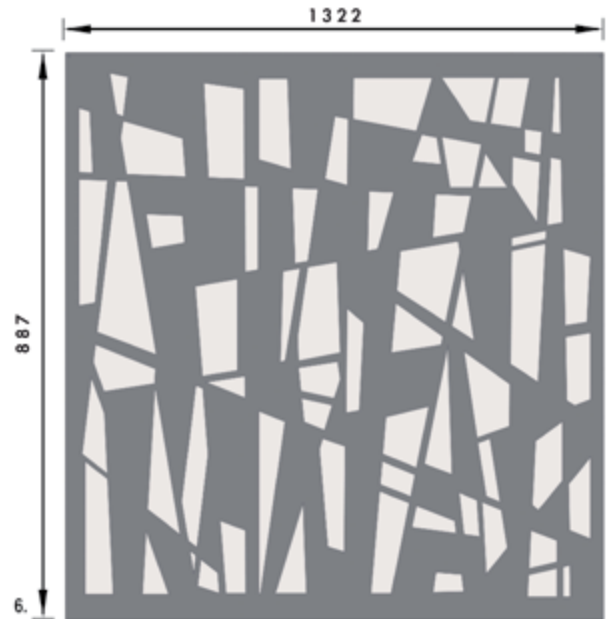
Coefficient moyen de vide : 4%



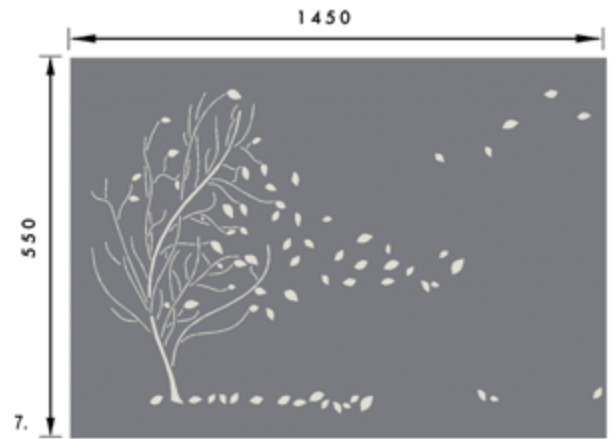
Coefficient moyen de vide : 6%



Coefficient moyen de vide : 19%



Coefficient moyen de vide : 33%

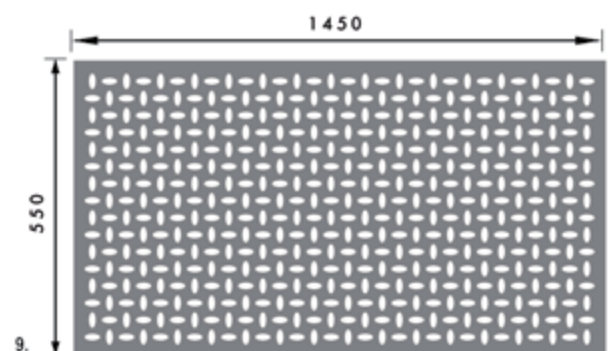


Coefficient moyen de vide : 3%

Composez votre garde-corps avec notre sélection de motifs ou envoyez-nous votre propre modèle pour concevoir un garde-corps unique (Validation suivant étude)



Coefficient moyen de vide : 12%



Coefficient moyen de vide : 24%

Exemples de réalisations verre

Verre clair



Verre fumé



Verre opale



Sur muret



Structure : Aluminium

Section de la main courante: rectangulaire de 35mm de haut, arrondie sur la face supérieure pour plus de confort.

Habillage : Sans lisse ou avec lisse

Poteaux : 60x18mm avec sabot de fixation pour pose à plat ou latérale
Réglage de l'aplomb possible (voir p.4)

Type de pose :



entre
tableaux



à plat
sur dalle



en latéral
sur dalle



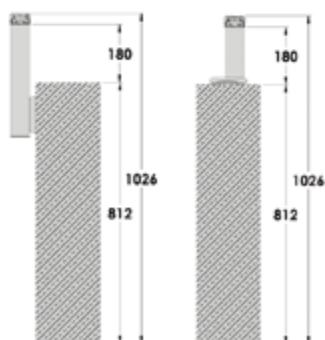
à plat
en rampant



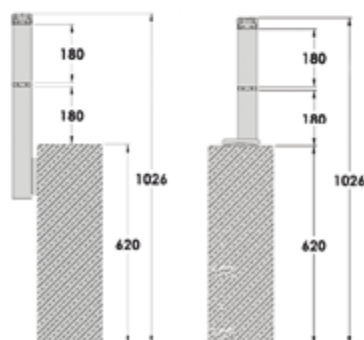
en latéral
en rampant



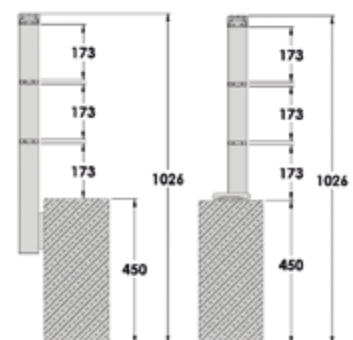
Poteaux et garde-corps



Sur Muret
Sans lisse



Sur Muret
avec 1 lisse



Sur Muret
avec 2 lisses

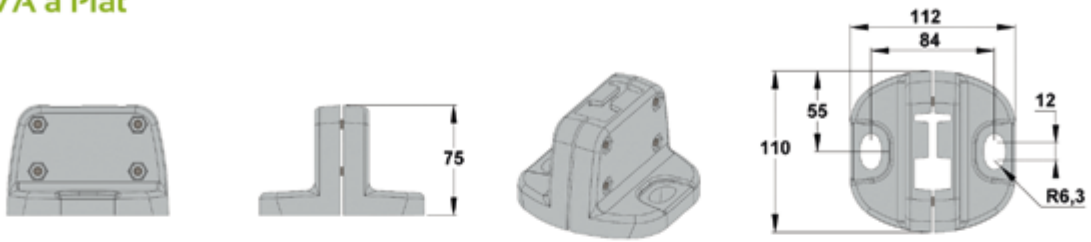


Epura sur muret

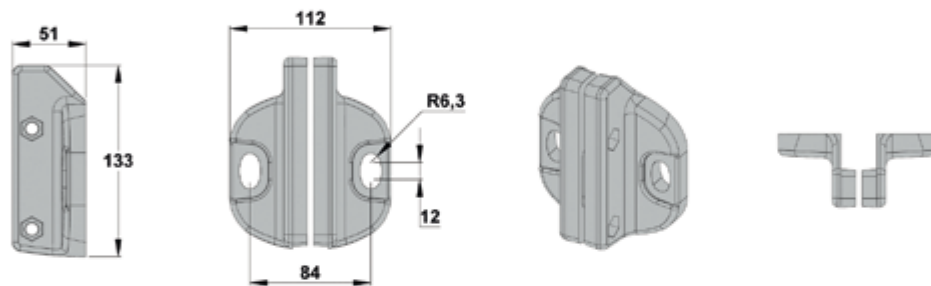


Les sabots de fixation

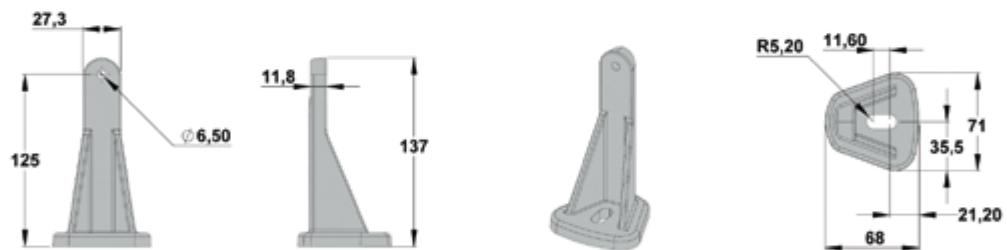
RIVA à Plat



RIVA en latéral



POTELET RIVA



Riva

- Rivabal



- Rivabal XL



- Rivaglass



- Rivaglass Croix de St André



- Rivanel



- Rivacable



- Rivatube



- Sur muret



- Rivadéco



Barreaudé



Structure : Aluminium

Section de la main courante: Ø45mm orientable de 90° à 270°

Habillage: fixé en filant, composé de Lisses module 30x25mm
Barreaudage riveté 15x20mm

Poteaux : 50x25mm avec sabots de fixation double point
pour pose à plat ou en latéral



Articulation de main-courante
orientable de 90° à 270° Brevetée

Type de pose :



entre
tableaux



à plat
sur dalle



en latéral
sur dalle



à plat
en rampant



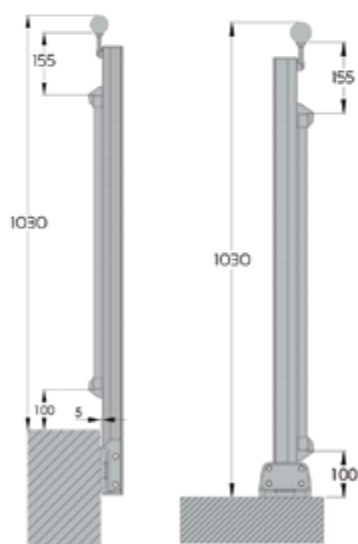
en latéral
en rampant



RIVABAL avec vide
sous main-courante
Version L



Poteaux et garde-corps



Version L



Rivabal



Barreaudé



Structure : Aluminium

Section de la main courante: 46x41mm orientable de 90° à 270°

Habillage : Barreaudage rectangulaire fixé entre main courante, 46x41mm et 2 lisses de 30x25mm

Poteaux : 50x25mm avec sabots de fixation double point latéral ou à plat

Type de pose :



entre
tableaux



à plat
sur dalle



en latéral



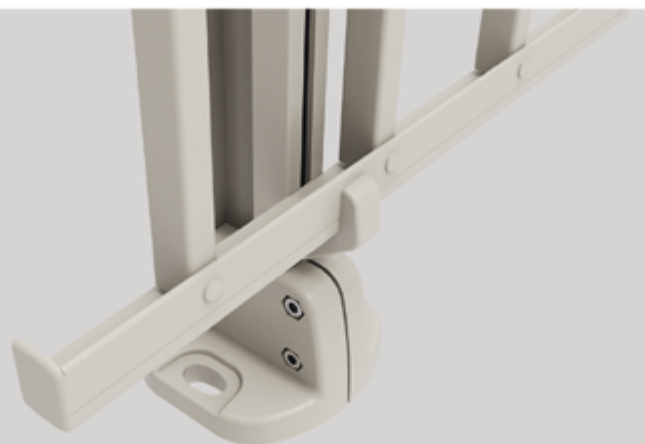
à plat
en rampant



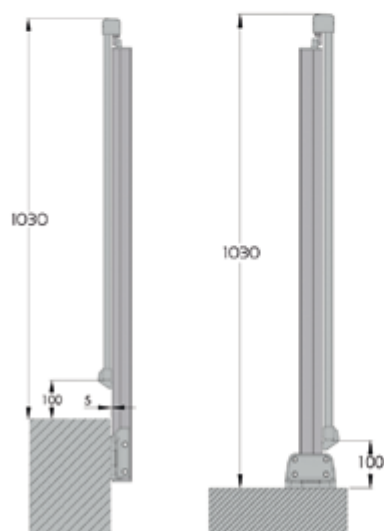
en latéral
en rampant



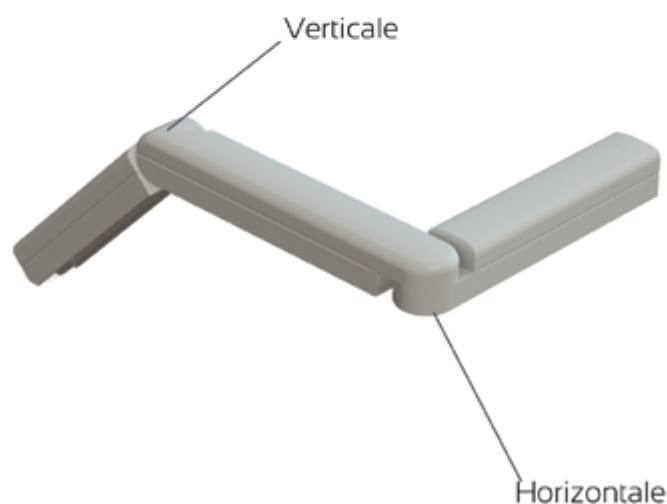
RIVABAL sans vide
sous main-courante
Version XL



Poteau et garde-corps



Articulation de main-courante





Rivabal XL



Verre



Structure : Aluminium

Section de la main courante: Ø45mm orientable de 90° à 270°

Habillage: fixé en filant, composé d'un verre feuilleté 44.2 clair de 8,76mm d'épaisseur pris entre 2 lisses de 30x25mm

Poteaux : 50x25mm avec sabots de fixation double point pour pose à plat ou en latéral



Articulation de main-courante orientable de 90° à 270° Brevetée

Type de pose :



entre tableaux



à plat sur dalle



en latéral



à plat en rampant



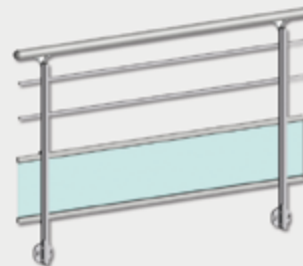
en latéral en rampant



RIVAGLASS avec vide sous main-courante

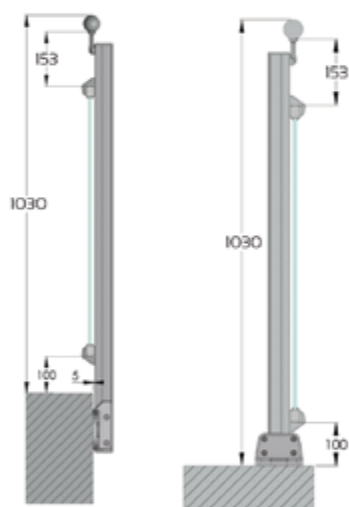


RIVAGLASS avec vide sous main-courante et une lisse intermédiaire

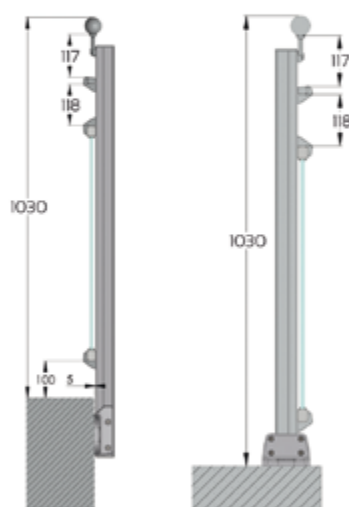


RIVAGLASS avec vide sous main-courante et deux lisses intermédiaires

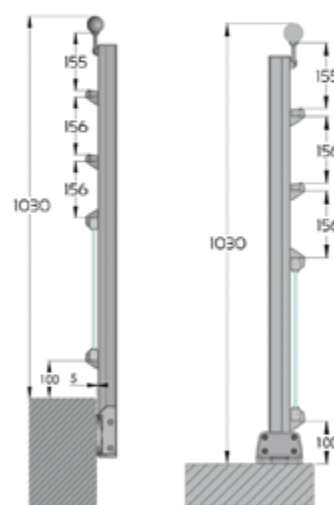
Poteaux et fixations



RIVAGLASS Verre toute hauteur



RIVAGLASS 1 lisse



RIVAGLASS 2 lisses



Rivaglass





Structure : Aluminium

Section de la main courante: Ø45mm orientable de 90° à 270°

Habillage: fixé en filant, composé d'un verre feuilleté 44.2 clair de 8,76mm d'épaisseur pris entre 2 lisses de 30x25mm et d'une croix de Saint André

Poteaux : 50x25mm avec sabots de fixation double point pour pose à plat ou en latéral



Articulation de main-courante orientable de 90° à 270° Brevetée

Type de pose :



entre
tableaux



à plat
sur dalle



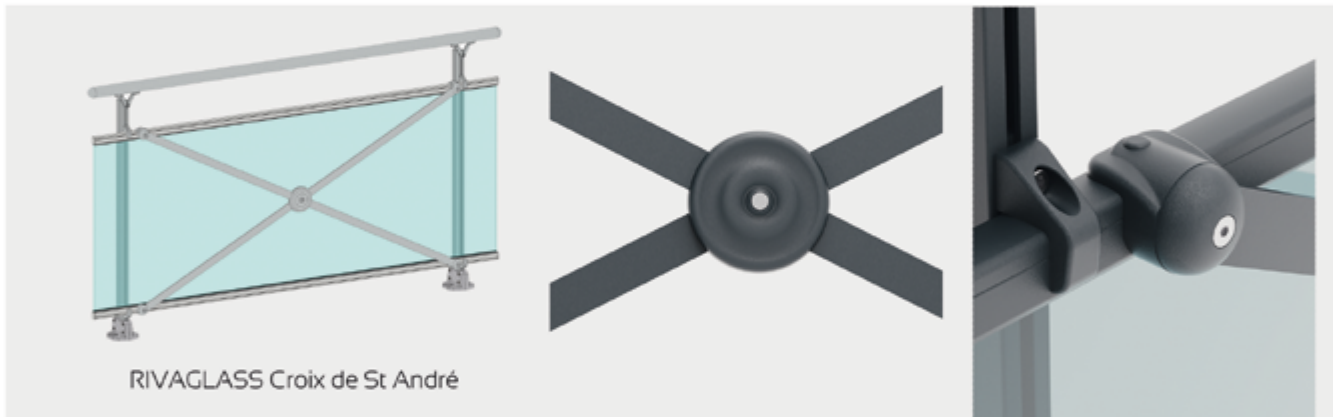
en latéral



à plat
en rampant

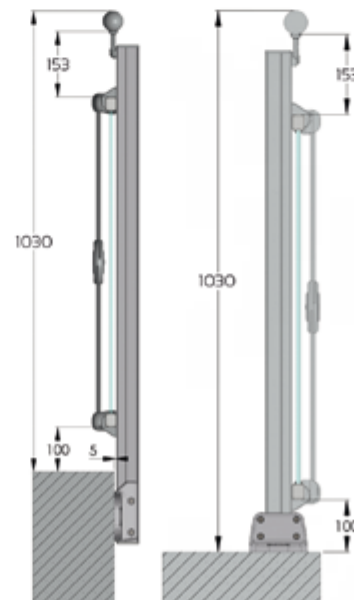


en latéral
en rampant



RIVAGLASS Croix de St André

Poteaux et garde-corps



RIVAGLASS
Croix de St André



Rivaglass Croix de st-André





Structure : Aluminium

Section de la main courante: Ø45mm orientable de 90° à 270°

Habillage: fixé en filant, composé d'une tôle perforée RIOT15 de 2mm d'épaisseur prise entre 2 lisses de 30x25 mm et d'une ou deux lisses intermédiaires de 18x25 mm

Poteaux : 50x25mm avec sabots de fixation double point pour pose à plat ou en latéral



Articulation de main-courante orientable de 90° à 270° Brevetée

Type de pose :



entre tableaux



à plat sur dalle



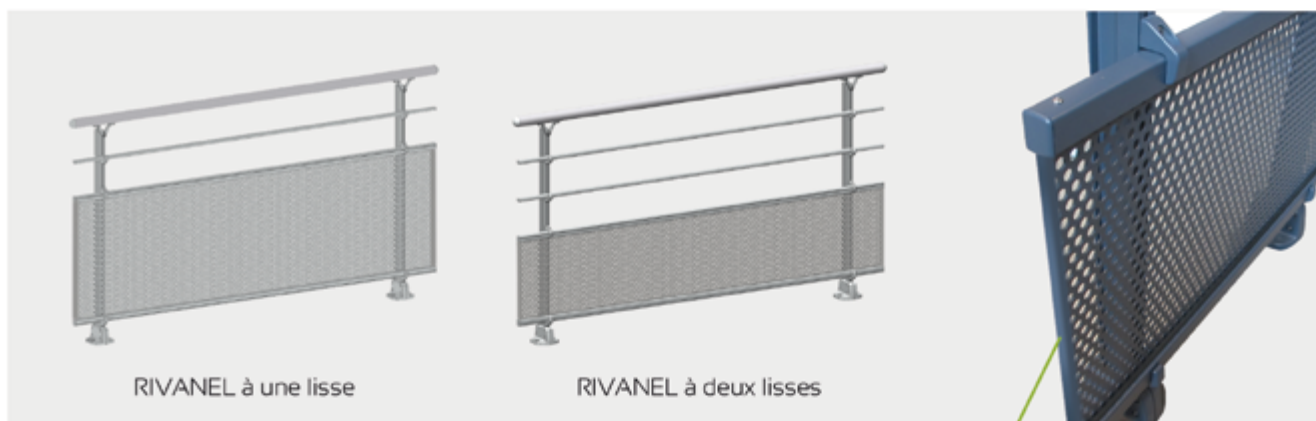
en latéral



à plat en rampant



en latéral en rampant

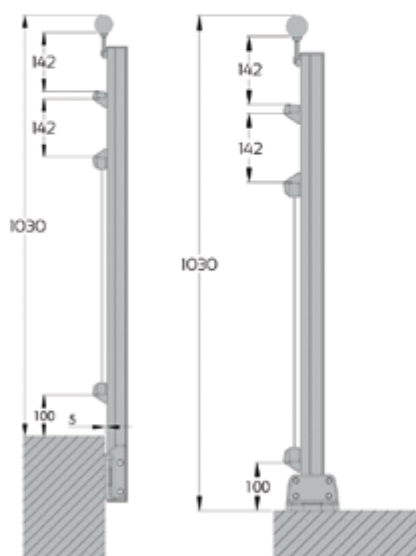


RIVANEL à une lisse

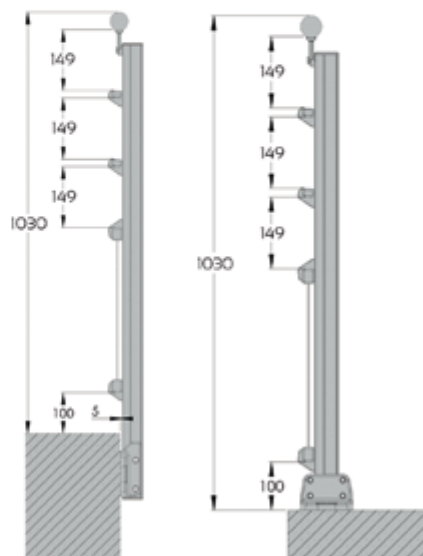
RIVANEL à deux lisses

Poteaux et garde-corps

Couvre-champs pour protection tôle disponible sur devis



Version à 1 lisse



Version à 2 lisses



Rivanel



Rivacâble

Structure : Aluminium

Section de la main courante: Ø45mm orientable de 90° à 270°

Habillage: fixé en filant, composé de verre feuilleté 44.2 clair de 8,76mm d'épaisseur pris entre 2 lisses de 30x25 et 3 câbles inox Ø4mm

Poteaux : 50x25mm avec sabots de fixation double point pour pose à plat ou en latérale

Entretien : Utilisez une fois par an notre pâte réparatrice multi-surface biodégradable, non-toxique et non nocive. Elle laisse un film protecteur anti-oxydation et efface les micros-rayures.



Articulation de main-courante orientable de 90° à 270° Brevetée

Type de pose :



entre tableaux



à plat sur dalle



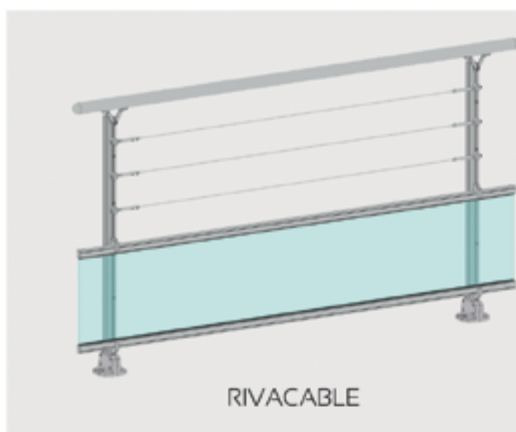
en latéral



à plat en rampant



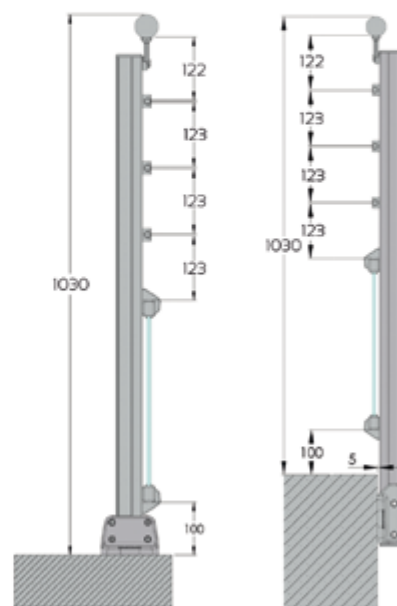
en latéral en rampant



RIVACABLE



Poteaux et garde-corps



RIVACABLE



Rivacâble



Rivatubes

Structure : Aluminium

Section de la main courante: Ø45mm orientable de 90° à 270°

Habillage: fixé en filant, composé de verre feuilleté 44.2 clair de 8,76mm d'épaisseur pris entre 2 lisses de 30x25 et 3 tubes inox Ø10mm

Poteaux: 50x25mm avec sabots de fixation double point pour pose à plat ou en latérale

Entretien : Utilisez une fois par an notre pâte réparatrice multi-surface biodégradable, non-toxique et non nocive. Elle laisse un film protecteur anti-oxydation et efface les micros-rayures.



Articulation de main-courante orientable de 90° à 270° Brevetée

Type de pose :



entre tableaux



à plat sur dalle



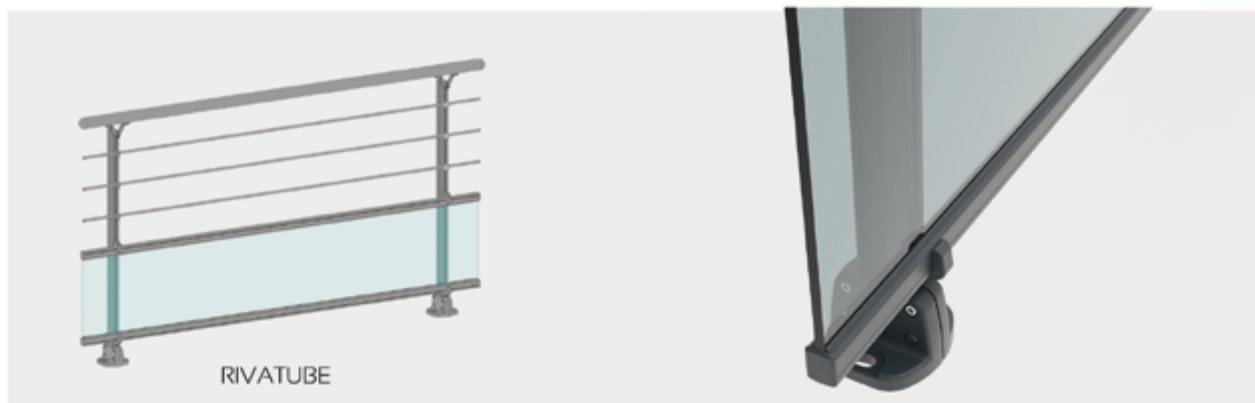
en latéral



à plat en rampant

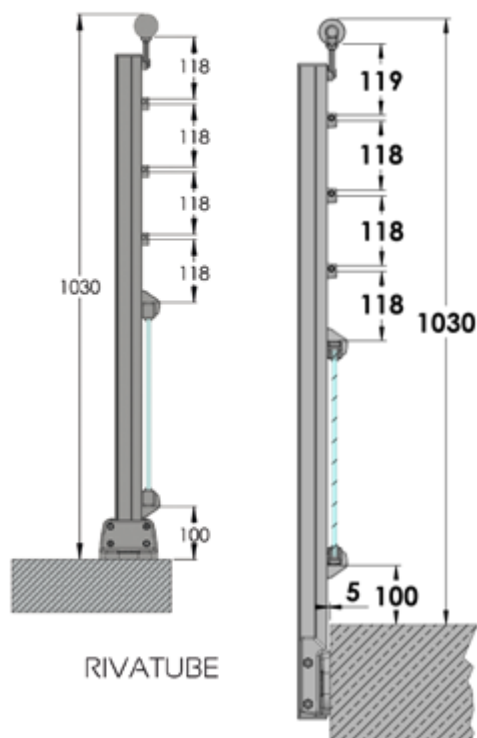
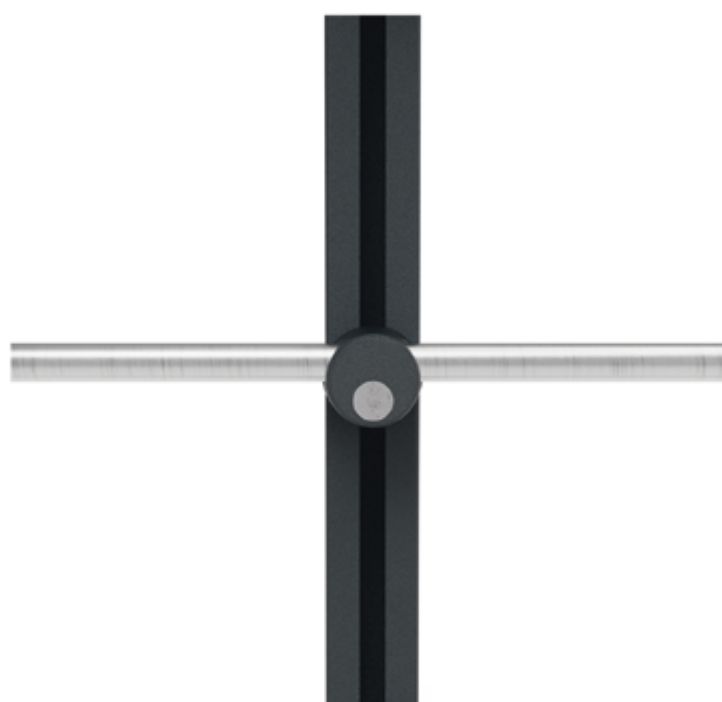


en latéral en rampant



RIVATUBE

Poteaux et garde-corps



RIVATUBE



Rivatube



Sur muret



Structure : Aluminium

Section de la main courante: Ø45mm orientable de 90° à 270°

Lisses intermédiaires de section 18x25 mm.

Poteaux : sabots de fixation pour pose à plat ou en latérale.



Articulation de main-courante orientable de 90° à 270° Brevetée

Type de pose :



entre tableaux



à plat sur dalle



en latéral sur dalle



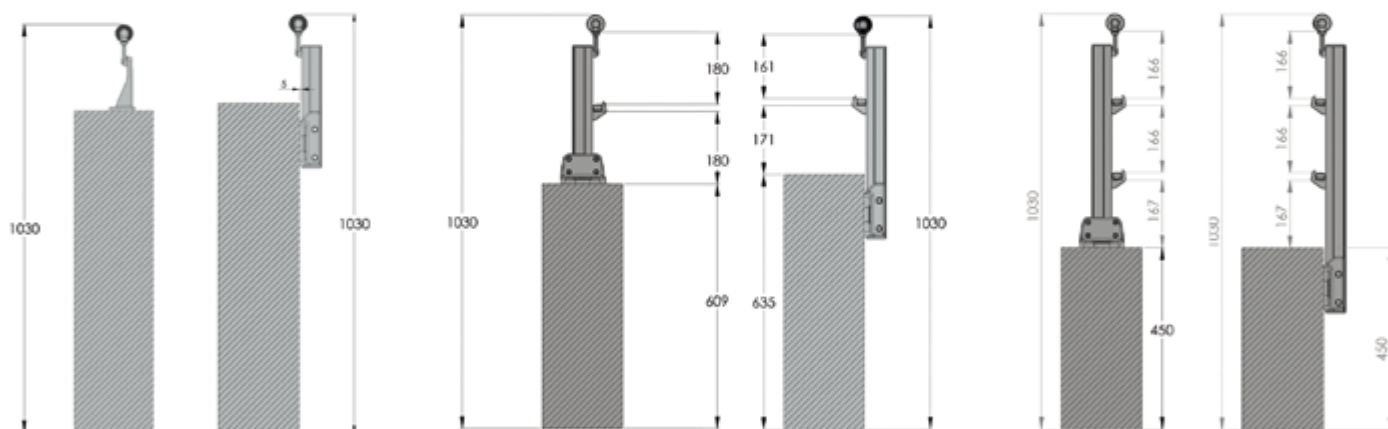
à plat en rampant



en latéral en rampant



Poteaux et garde-corps

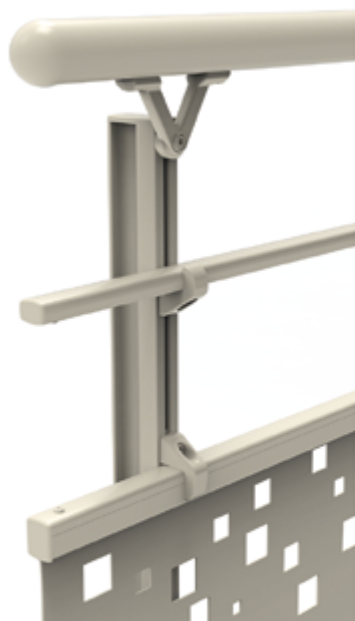


Sur Muret Sans lisse

Sur Muret avec 1 lisse

Sur Muret avec 2 lisses





Structure : Aluminium

Section de la main courante: Ø45mm orientable de 90° à 270°

Lisses intermédiaires de section 18x25 mm.

Poteaux : sabots de fixation pour pose à plat ou en latéral.



Articulation de main-courante orientable de 90° à 270° Brevetée

Mode de pose :



entre
tableaux



à plat
sur dalle



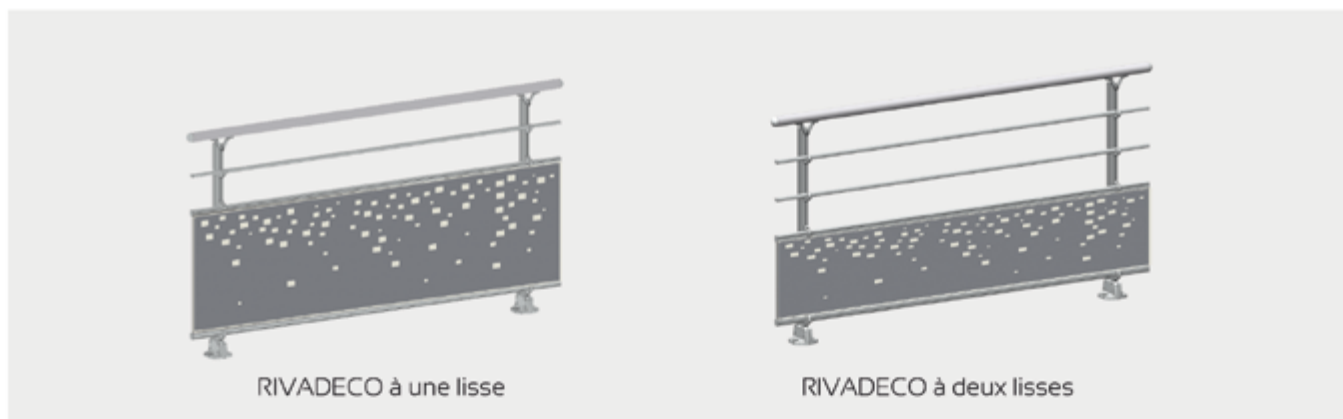
en latéral



à plat
en rampant



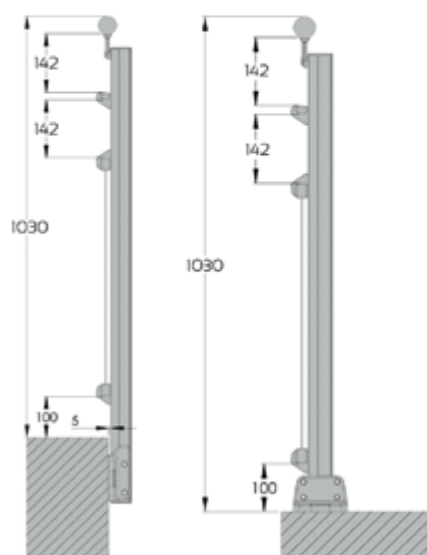
en latéral
en rampant



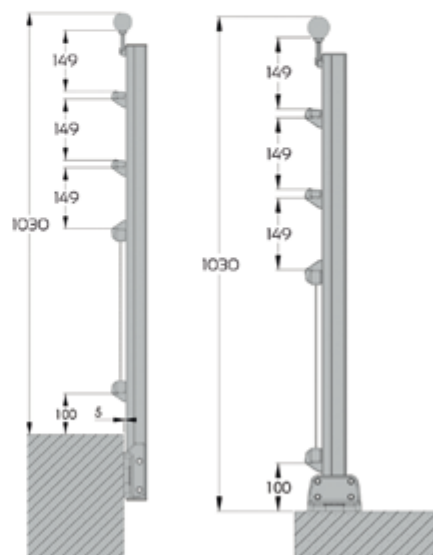
RIVADECO à une lisse

RIVADECO à deux lisses

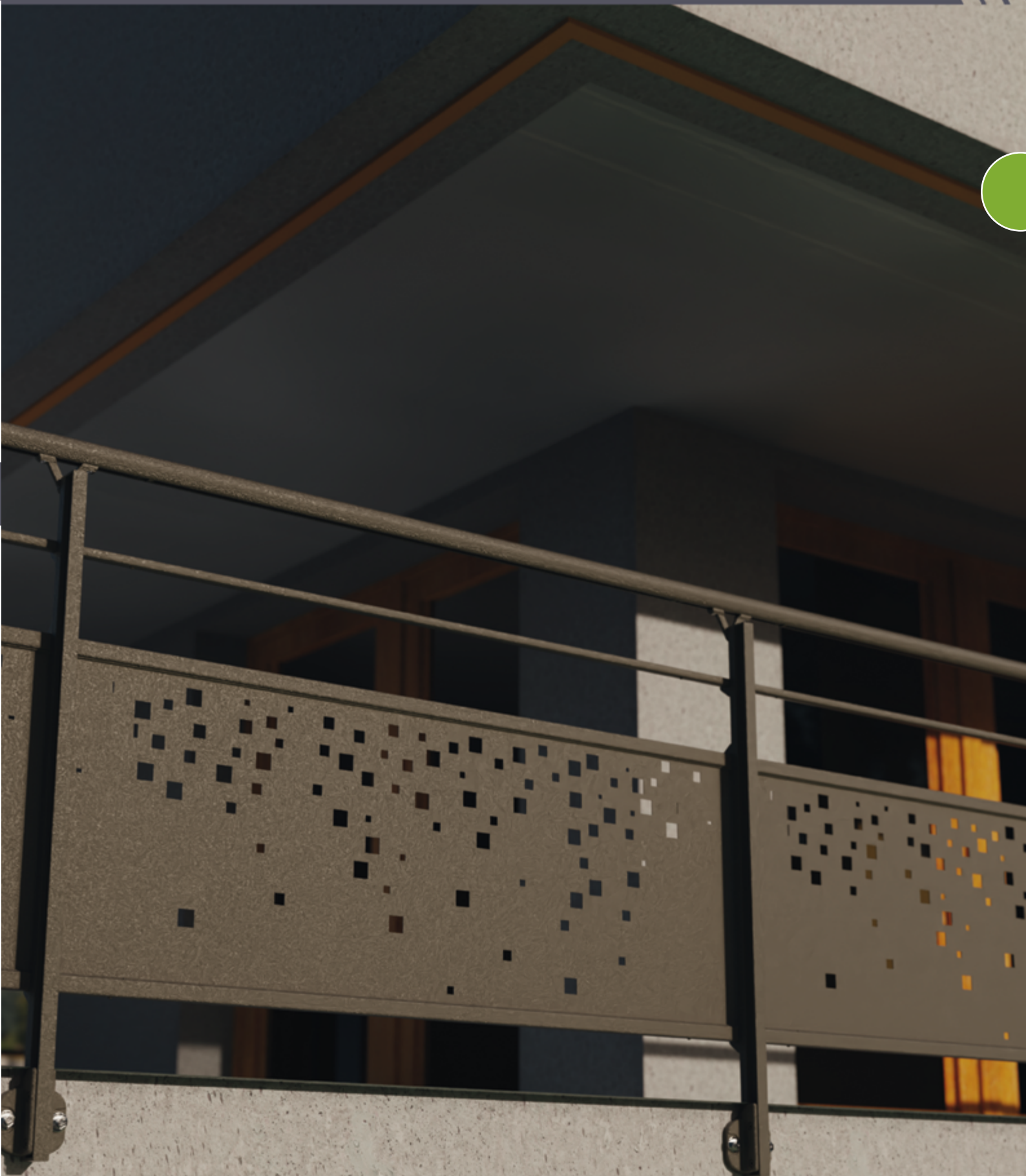
Poteaux et garde-corps



Version à 1 lisse



Version à 2 lisses



**CONTACTEZ
NOUS**

Motif personnalisable
selon vos souhaits

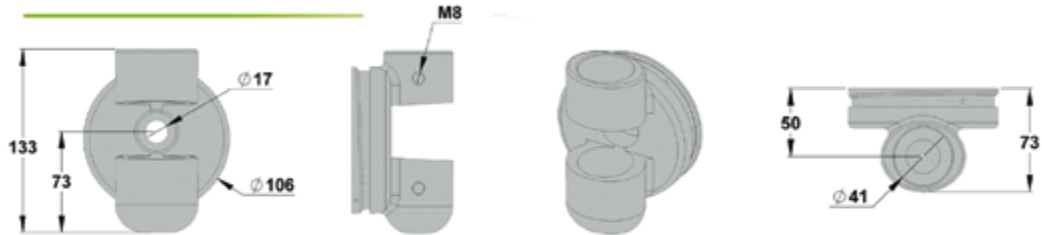
Voir Page. 12

Les sabots de fixation

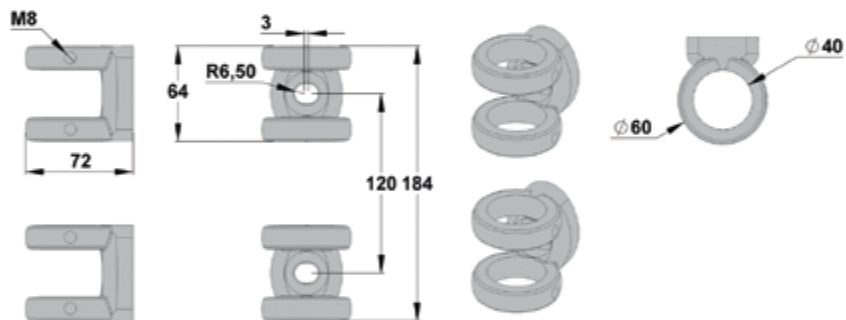
ORIGINE à Plat



ORIGINE en latéral



ORIGINE en latéral 2 points



ORIGINE - Potelet



Visserie invisible

Origine



- Veraline



- Veraline Croix de St André



- Eglantine



- Glycine



- Clarine



- Blandine



- Sur muret



- Portillon

Verre



Structure : Aluminium

Section de la main courante: Ø45mm orientable de 90° à 270°

Habillage : Verre feuilleté 44.2 clair de 8.76mm monté entre 2 lisses de 47x35mm

Poteaux : Ø40mm avec sabots de fixation à réglage tridimensionnel pour pose à plat ou en latéral.



+ Produits

Cale de réglage



Articulation de main-courante orientable de 90° à 270° Brevetée

Type de pose:



entre tableaux



à plat sur dalle



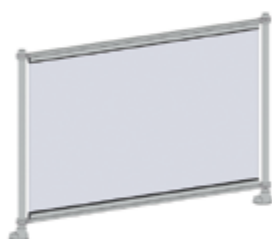
en latéral



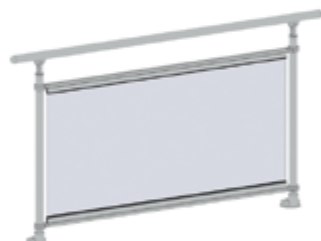
à plat en rampant



en latéral en rampant



VERALINE entre lisses



VERALINE avec vide sous main courante

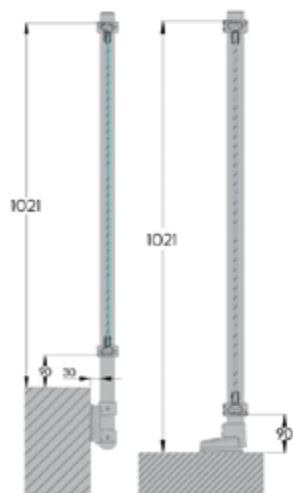


VERALINE avec 1 lisse

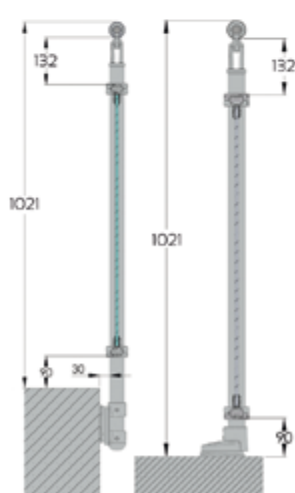


VERALINE avec 2 lisses

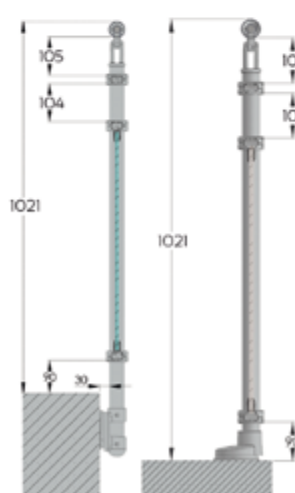
Poteaux et garde-corps



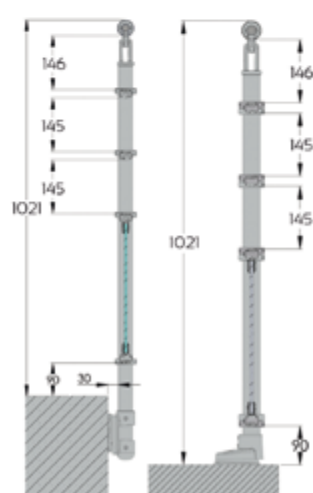
Veraline entre lisses



Veraline avec vide sous main courante



Veraline avec 1 lisse



Veraline avec 2 lisses



VERALINE



V e r r e

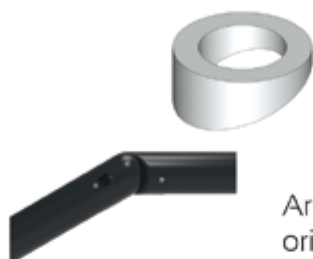


Structure : Aluminium

Section de la main courante: Ø45mm orientable de 90° à 270°

Habillage : Verre feuilleté 44.2 clair de 8.76mm monté entre 2 lisses de 47x35mm
+ Croix de saint-André

Poteaux : Ø40mm avec sabots de fixation à réglage tridimensionnel pour pose à plat ou en latéral.



+ Produits

Cale de réglage

Articulation de main-courante orientable de 90° à 270° Brevetée

Type de pose :



entre
tableaux



à plat
sur dalle



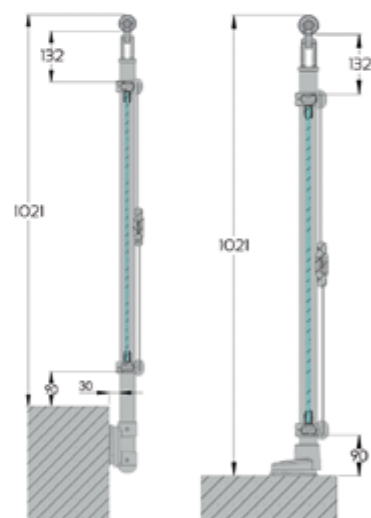
en latéral



à plat
en rampant



en latéral
en rampant



VERALINE
Croix de St André





VERALINE

croix de st-André



Barreaudé



Structure : Aluminium

Section de la main courante: Ø45mm orientable de 90° à 270°

Habillage: Barreaudage rond Ø20mm vissé entre deux lisses de 23x35mm

Poteaux : Ø40mm avec sabots de fixation à réglage tridimensionnel pour pose à plat ou en latéral.



+ Produits

Cale de réglage



Articulation de main-courante orientable de 90° à 270° Brevetée

Type de pose :



entre tableaux



à plat sur dalle



en latéral



à plat en rampant



en latéral en rampant



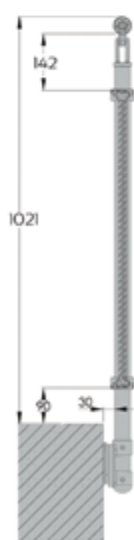
EGLANTINE avec main courante



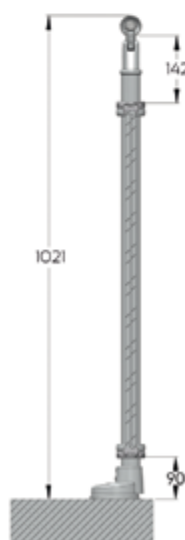
EGLANTINE sans main courante



Poteaux et garde-corps



Eglantine avec main courante



Eglantine sans main courante



SIMRAD
Sistem Perumahan

Barreaudé



Structure : Aluminium

Section de la main courante: Ø45mm orientable de 90° à 270°

Habillage: Barreaudage Ø20mm vissé entre deux lisses de 23x35mm + volutes de Ø 90mm (Non disponible en rampant)

Poteaux : Ø40mm avec sabots de fixation à réglage tridimensionnel pour pose à plat ou en latéral.



+ Produits
Cale de réglage

Option : motif odéa 



Articulation de main-courante orientable de 90° à 270° Brevetée

Type de pose :



entre
tableaux



à plat
sur dalle



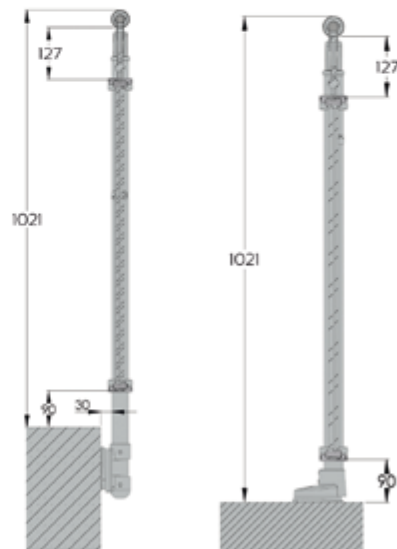
en latéral



GLYCINE



Poteaux et garde-corps



Glycine



GLYCINE



Verre



Structure : Aluminium

Section de la main courante: Ø45mm orientable de 90° à 270°

Habillage : Verre feuilleté 44.2 clair de 8,76mm fixé entre pinces

Poteaux : Ø40mm avec sabots de fixation à réglage tridimensionnel pose à plat ou en latéral.



 Produits

Cale de réglage



Articulation de main-courante orientable de 90° à 270° Brevetée

Type de pose :



entre tableaux



à plat sur dalle



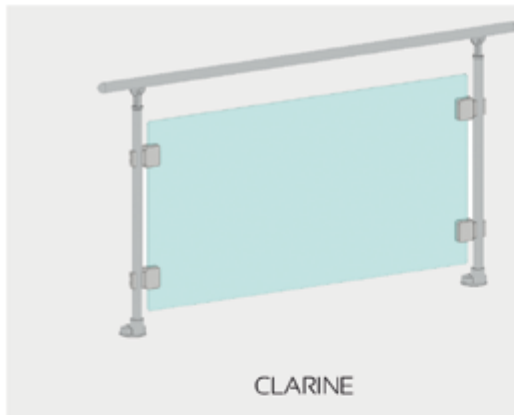
en latéral



à plat en rampant



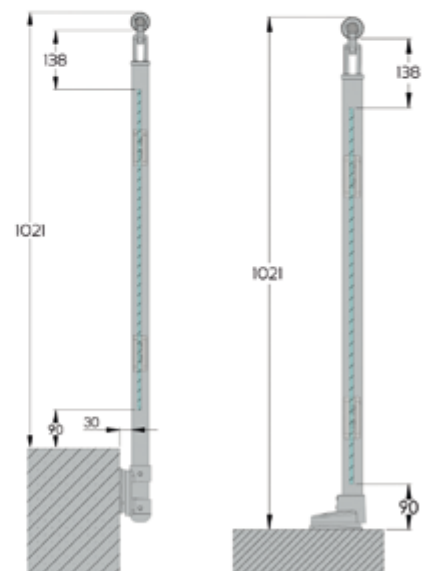
en latéral en rampant



CLARINE



Poteaux et garde-corps



Clarine



CLARINE



Barreaudé



Structure : Aluminium

Section de la main courante: Ø45mm orientable de 90° à 270°

Habillage: Barreaudage rond Ø20mm et embases articulées, vissé entre 2 lisses de 23x35mm

Poteaux : Ø40mm avec sabots de fixation à réglage tridimensionnel pose à plat ou en latéral.



+ Produits

Cale de réglage



Articulation de main-courante orientable de 90° à 270° Brevetée

Type de pose :



entre tableaux



à plat sur dalle



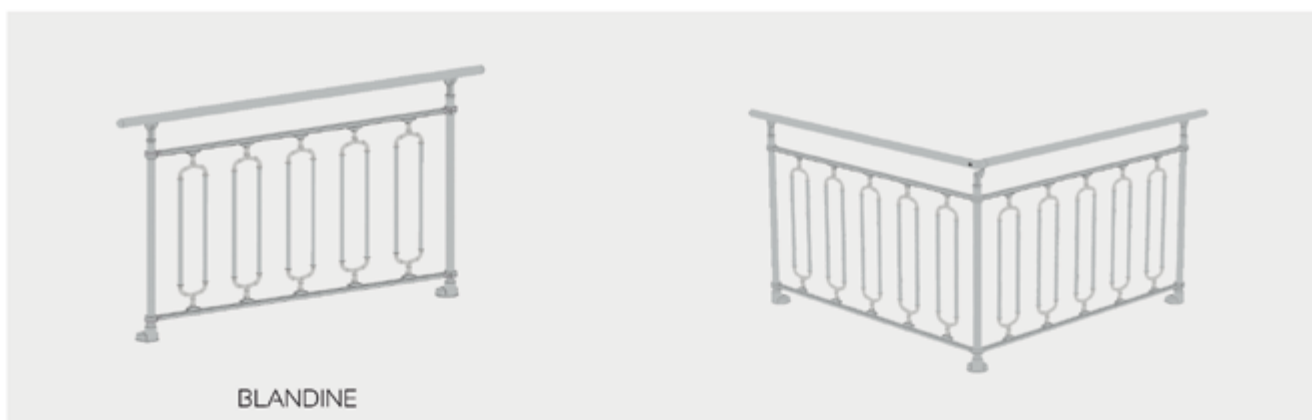
en latéral



à plat en rampant

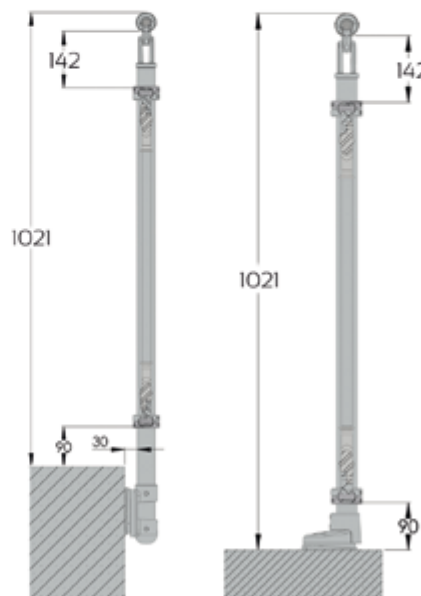


en latéral en rampant



BLANDINE

Poteaux et garde-corps



Blandine



BLANDINE



Surmuret



Structure : Aluminium

Section de la main courante: Ø45mm orientable de 90° à 270°

Lisses intermédiaires 23x35mm fixées entre poteaux

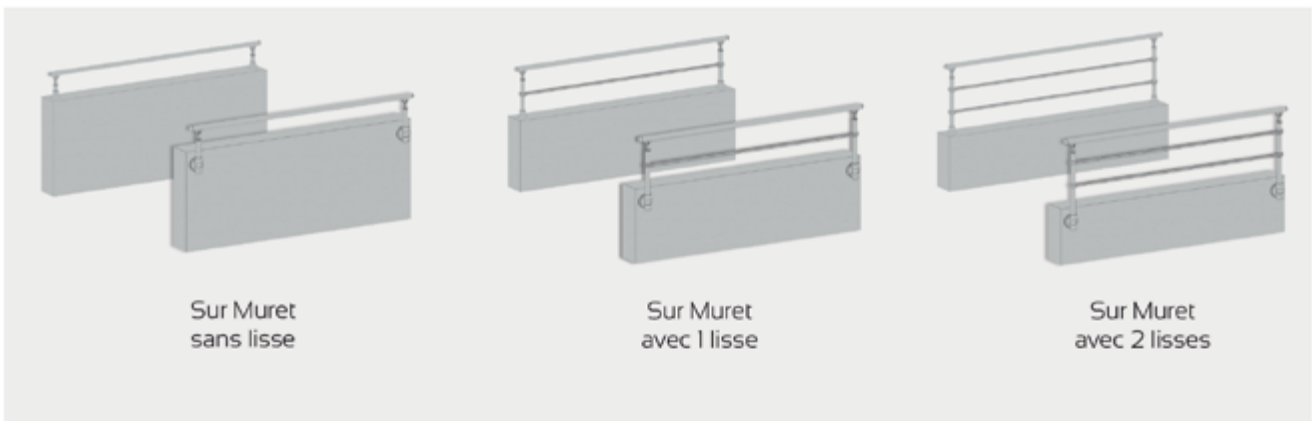
Poteaux : Ø40mm avec sabots de fixation pour pose à plat ou en latéral.



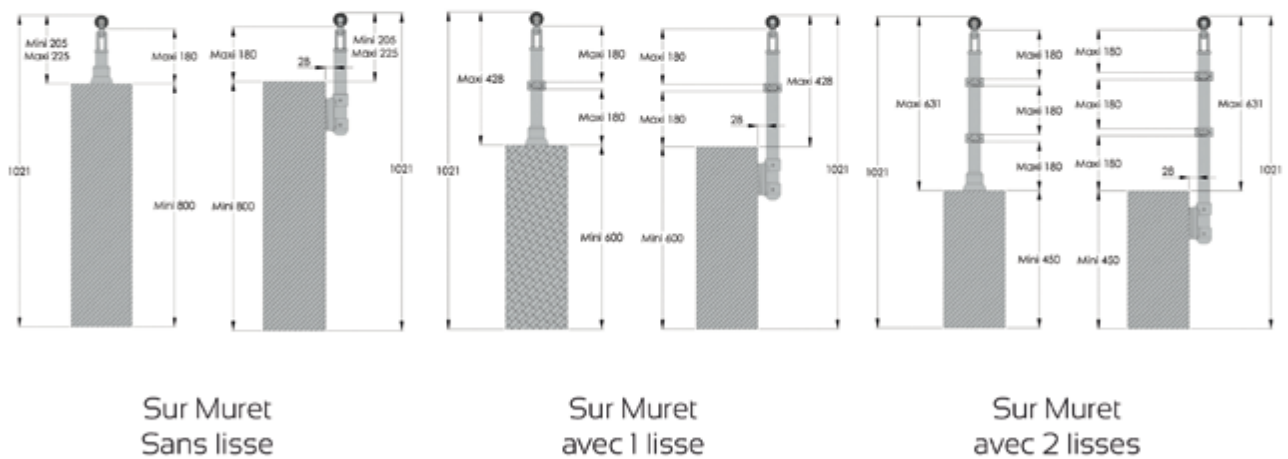
Articulation de main-courante orientable de 90° à 270° Brevetée

Type de pose :

-  entre tableaux
-  à plat sur dalle
-  en latéral sur dalle
-  à plat en rampant
-  en latéral en rampant



Poteaux et garde-corps

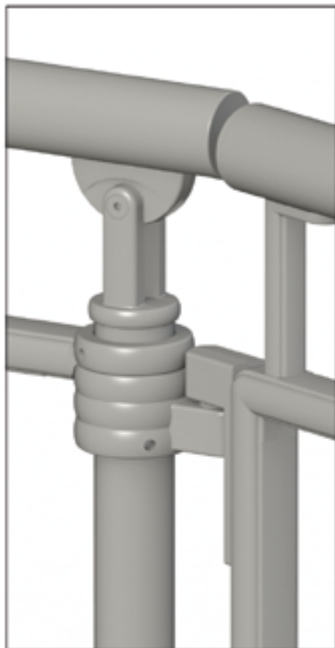




SUR MURET



Portillon

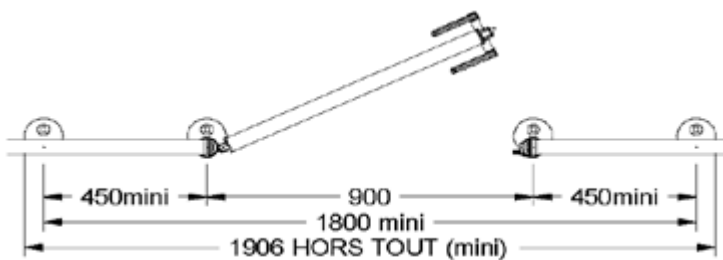


Structure : Aluminium

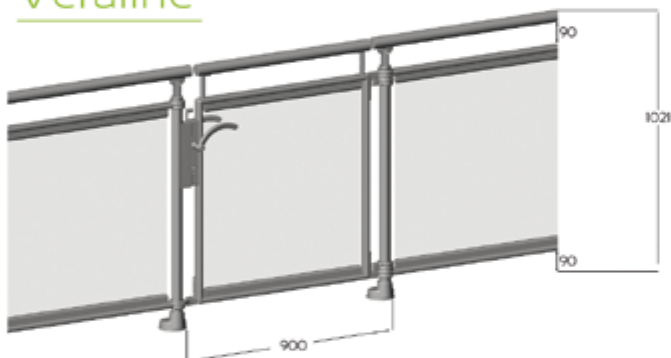
Section de la main courante: Ø45mm orientable de 90° à 270°

Fermeture : à clef (canon à cylindre européen)

Le portillon s'adapte à la gamme Origine dans les déclinaisons ci-dessous



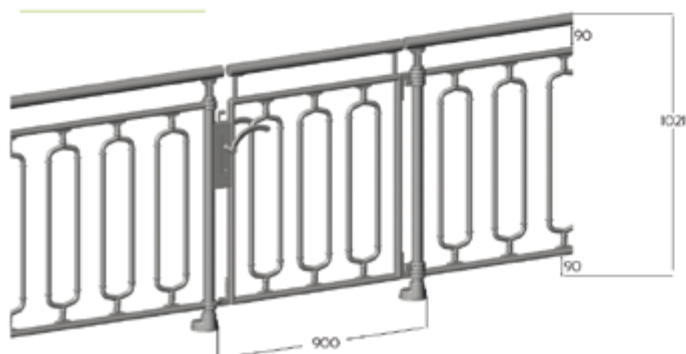
Veraline



Eglantine



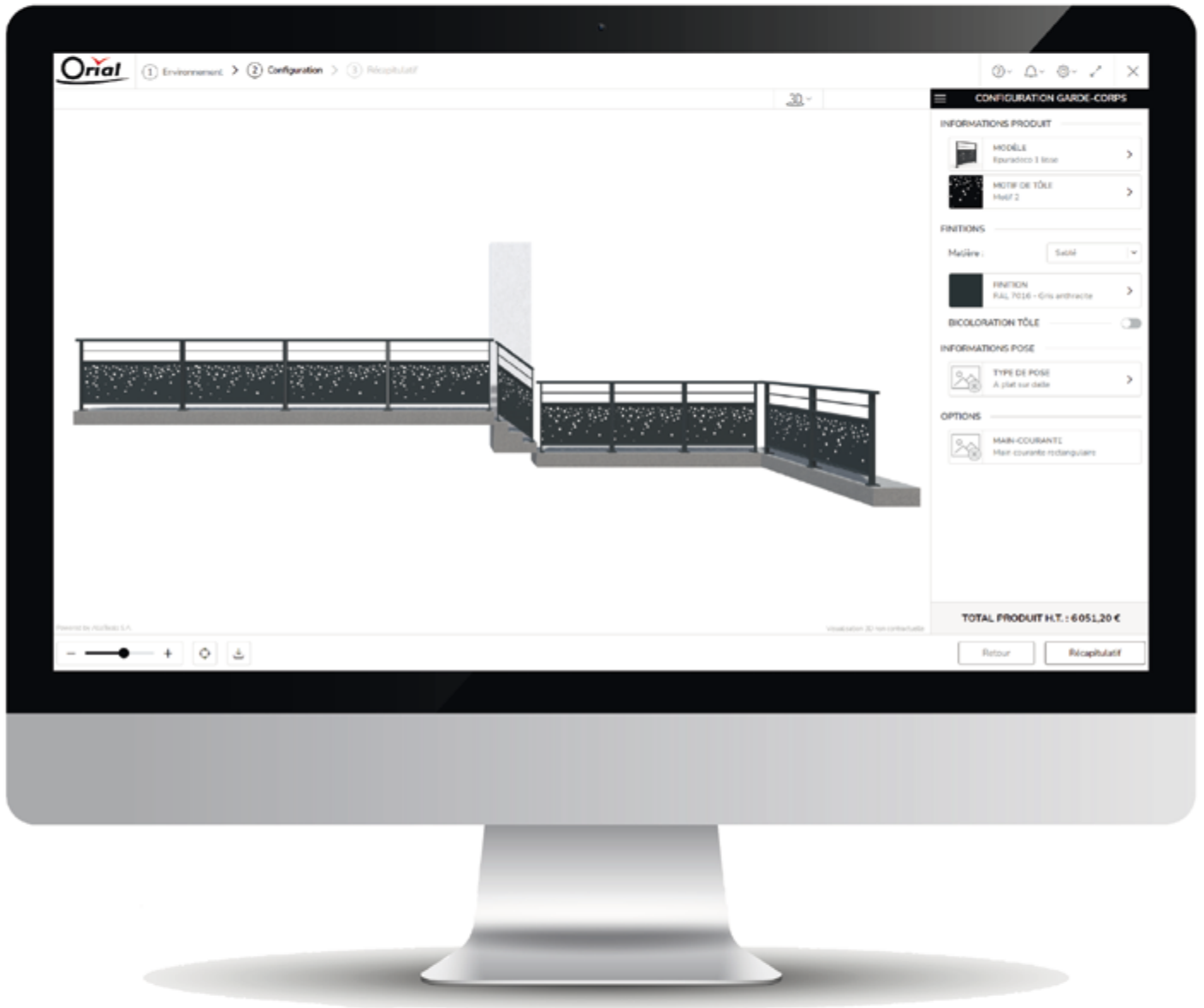
Blandine



Serrure à clef

Vous n'y avez pas encore accès ?

Donnez vie à votre projet avec notre configurateur

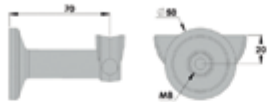


Demandez-le au commercial de votre secteur.

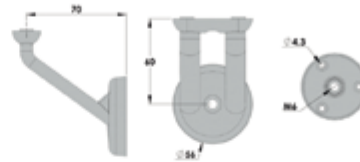
Les supports muraux

Fixations ORIENT Ø45

Sans vis apparente



Support mural demi-lune

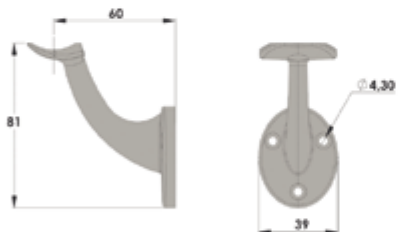


Support mural double

Fixations STYLE 55x23



Fixations aluminium pour main courante aspect bois Ø40





-Orient Ø 45



-Style 55x23



-Imitation alu
bois Ø40



- Main courante
sur poteau



Articulation de main-courante orientable de 90° à 270° Brevetée
Modulable et conforme aux nouvelles normes d'accessibilité



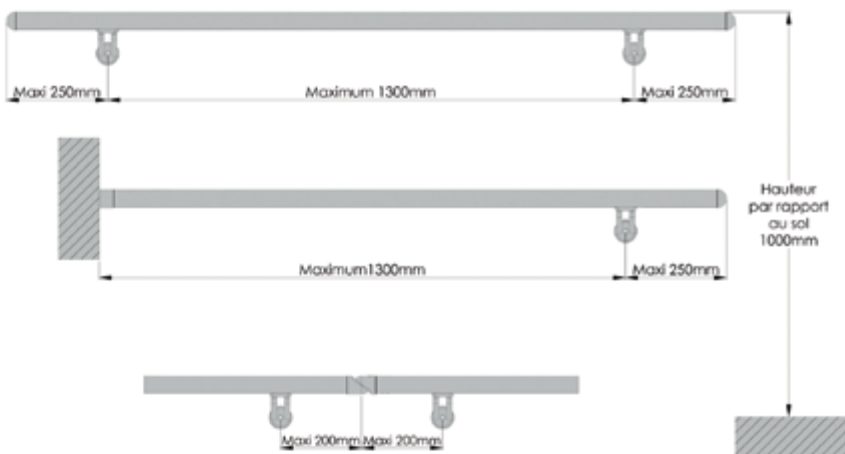
Structure : Aluminium

Section de la main courante : Ø45mm

- Articulation en aluminium moulé permettant d'assurer la continuité et la liaison quelques soient les changements de plans (seul de 90° à 270°, en association avec un kit angle aigu de 0° à 360°).



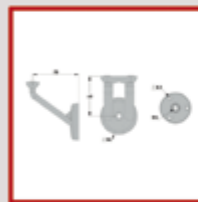
Articulation de main-courante orientable de 90° à 270° Brevetée



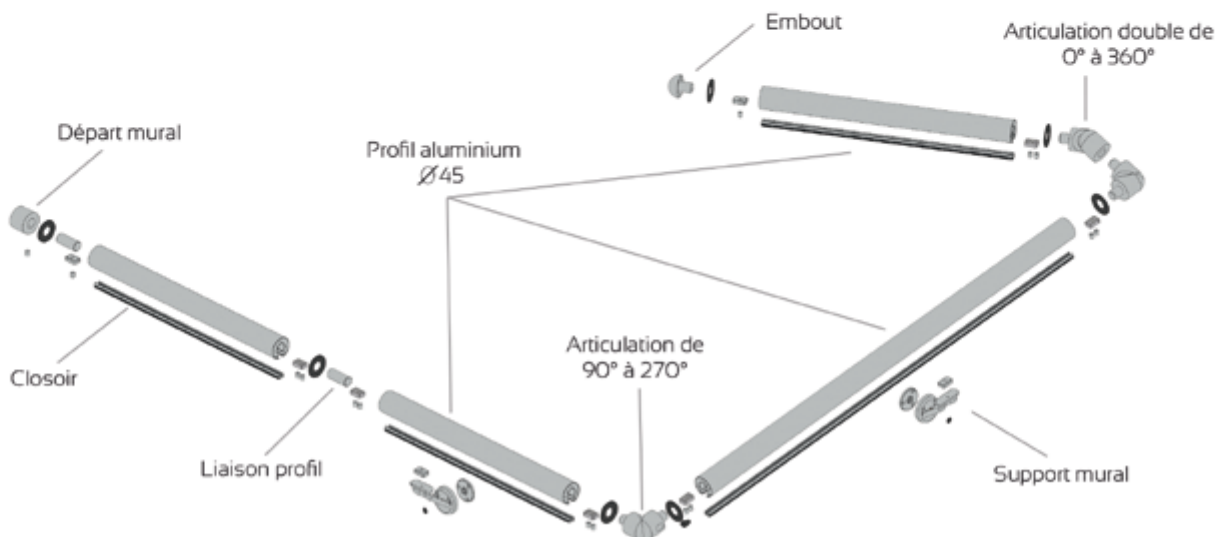
-  Aucun calcul trigonométrique
-  Aucun relevé
-  Uniquement des coupes droites
-  Simply par vissage



Support demi-lune



Support double



 Main courante Ø45 mm



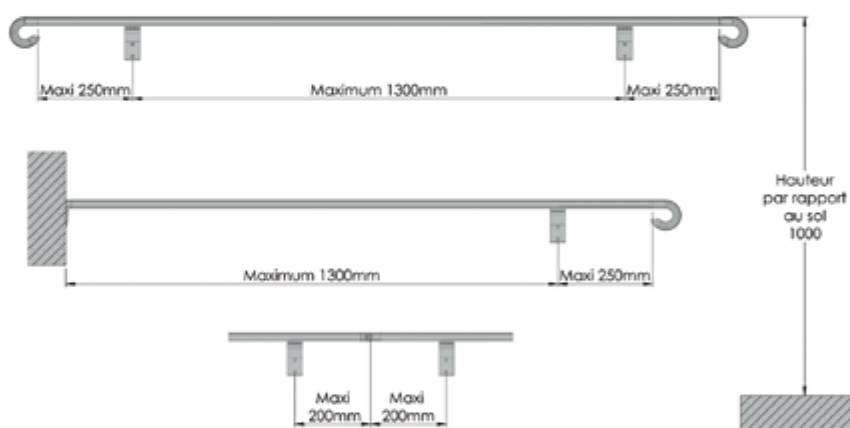


Structure : Aluminium

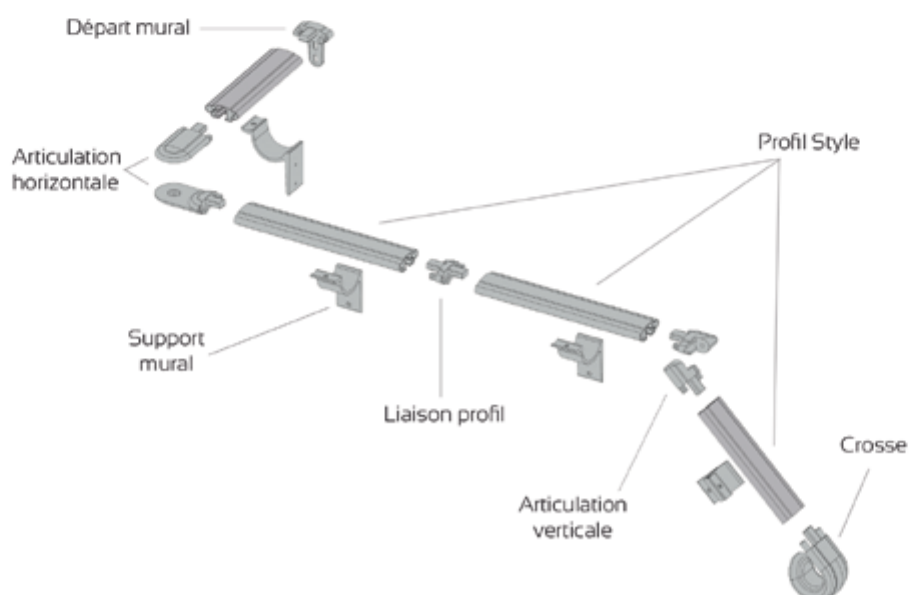
Section de la main courante : Profil de 23x55mm en aluminium extrudé avec une glissière inférieure pour fixer les supports muraux.

- Articulation en aluminium moulé horizontale ou verticale.
- Supports muraux, crosses, connexions en aluminium.

Articulation de main-courante horizontale et verticale



-  Aucun calcul trigonométrique
-  Aucun relevé
-  Uniquement des coupes droites
-  Simplement par vissage

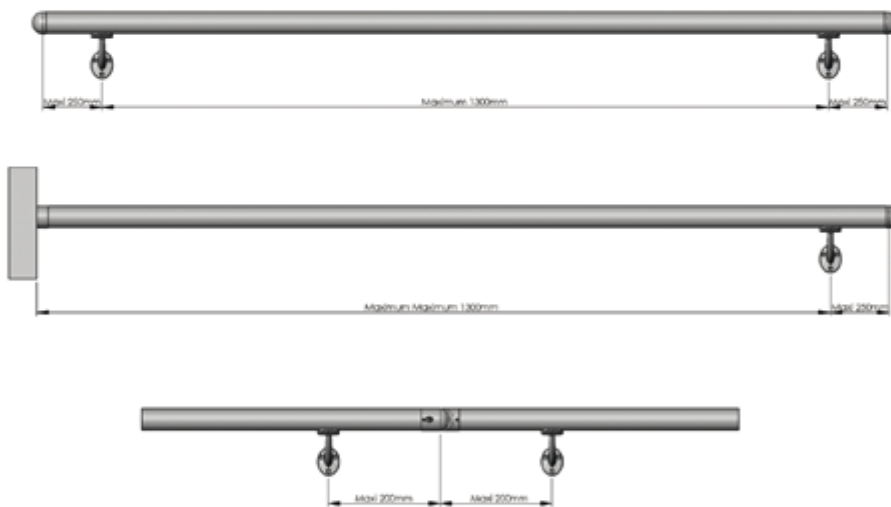
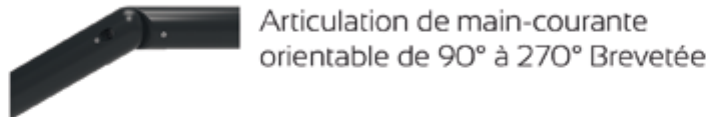




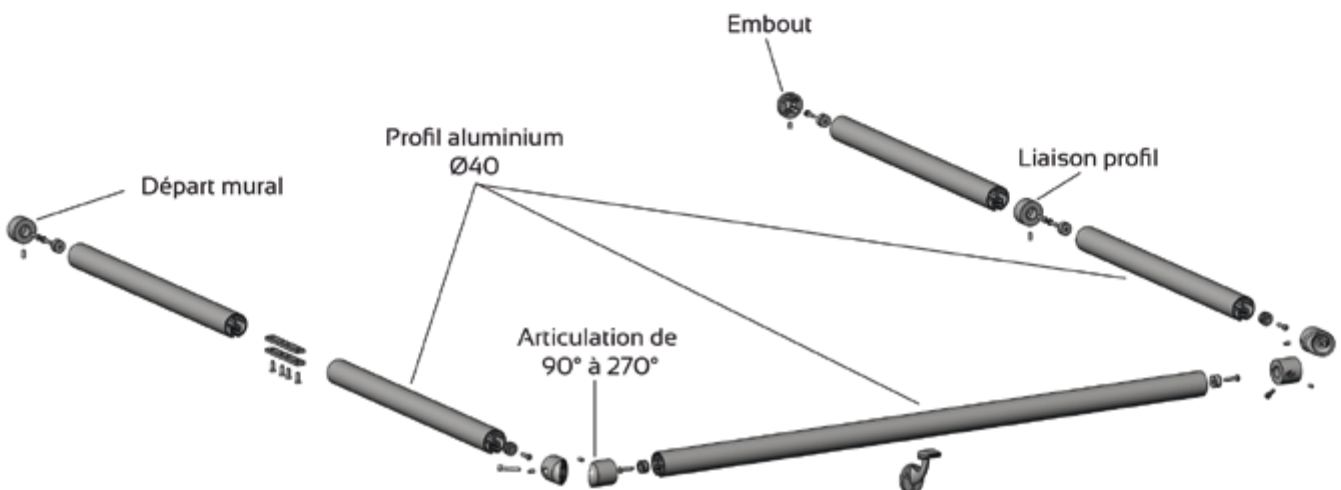


Structure : Aluminium avec finition imitation bois

Section de la main courante : Profil de Ø40mm en aluminium extrudé sur lequel l'articulation orientable et les différentes pièces en aluminium viennent se visser.



- 
Aucun calcul trigonométrique
- 
Aucun relevé
- 
Uniquement des coupes droites
- 
Simplement par vissage





Alu imitation bois



100%
Aluminium

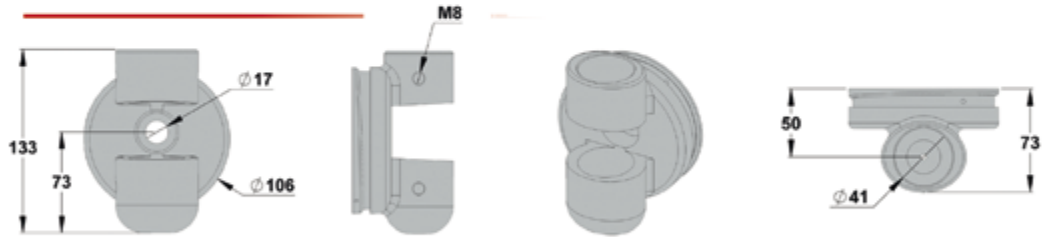
Intérieur/ Extérieur

Les sabots de fixation

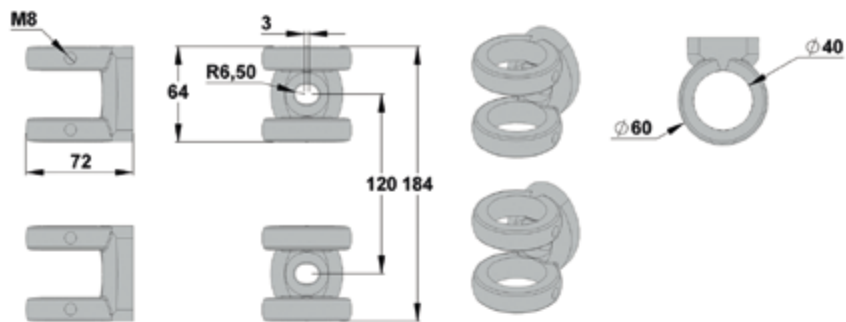
ORIGINE à Plat



ORIGINE en latéral



ORIGINE en latéral 2 points



Visserie invisible

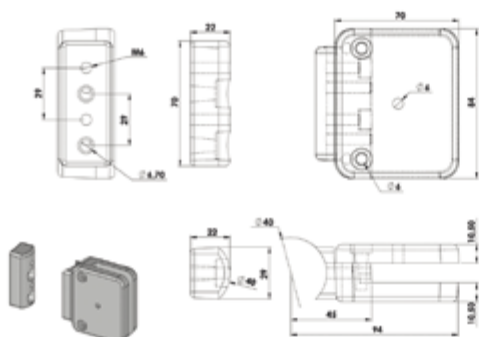


Main courante sur poteaux



Fixations des séparatifs de balcons

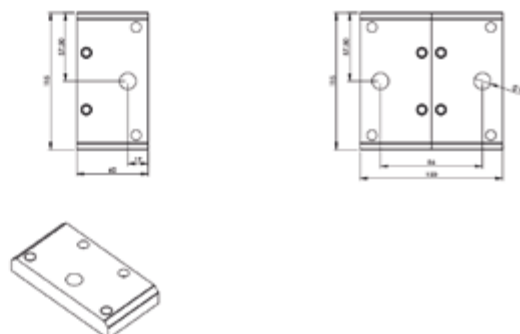
Clarine



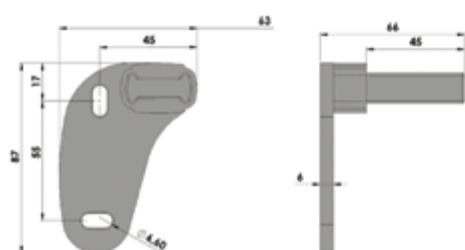
Le sabot

Epura

Epura à plat

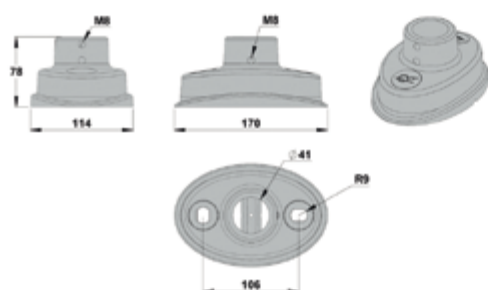


Veraline



Le sabot

Veraline et Clarine



Séparatif de balcons



-Veraline



-Clarine



-Epuraglass

-Epuradéco



Structure : aluminium

Habillage : composé d'un habillage entre poteaux en verre feuilleté 44,2 clair de 8,76mm monté entre 2 lisses 47x35 mm.

Poteaux : Ø40 mm avec sabots 2 points de fixation à réglage tridimensionnel pour pose à plat.

Dimensions :

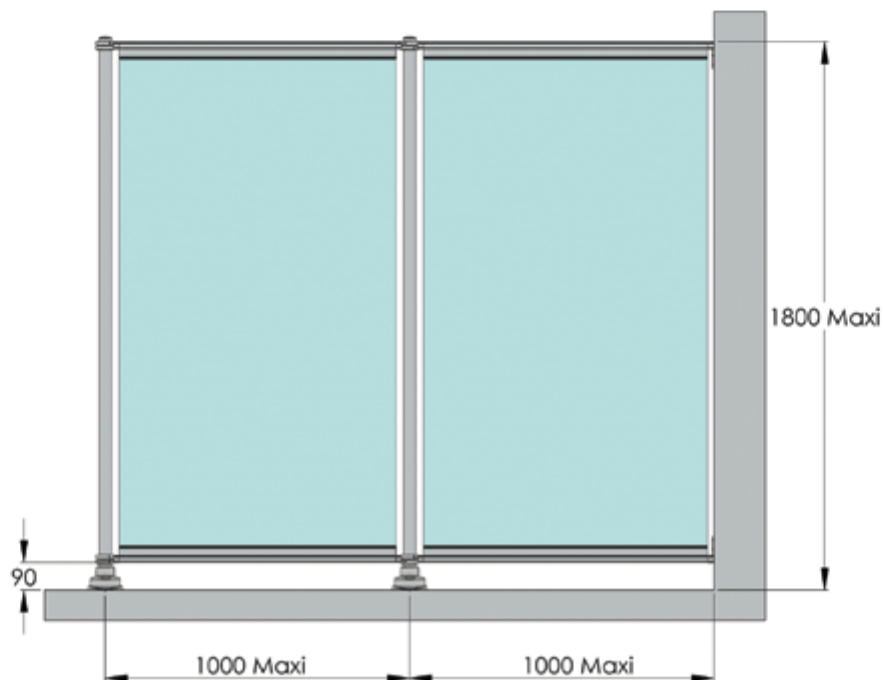
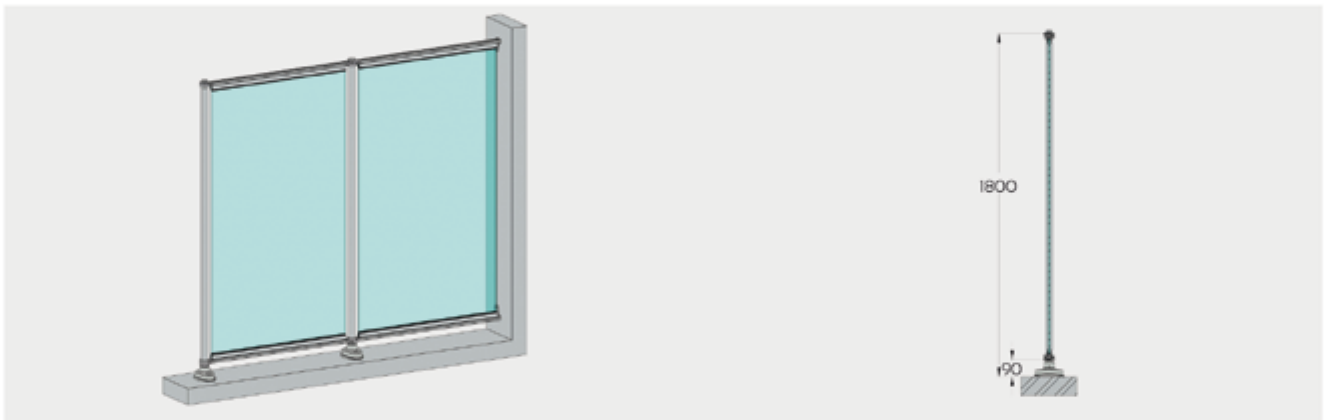
Hauteur : 1800 mm maximum.

Entraxe poteaux : 1000 mm maximum.



Ce brise vue ne peut remplacer un garde-corps.

Sa fonction première n'est pas d'assurer un maintien particulier et ne fait donc pas office de garde-corps.







Structure : aluminium

Habillage : composé d'un habillage entre poteaux, en verre feuilleté 44.2 clair de 8,76mm fixé entre pinces.

Poteaux : Ø40 mm avec sabots 2 points de fixation à réglage tridimensionnel pour pose à plat.

Dimensions :

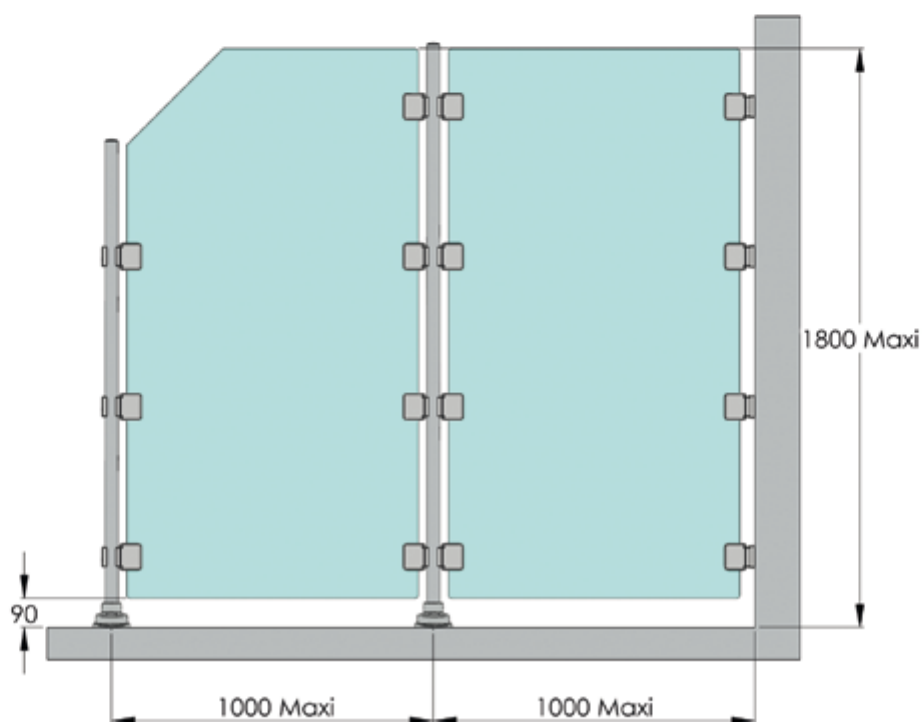
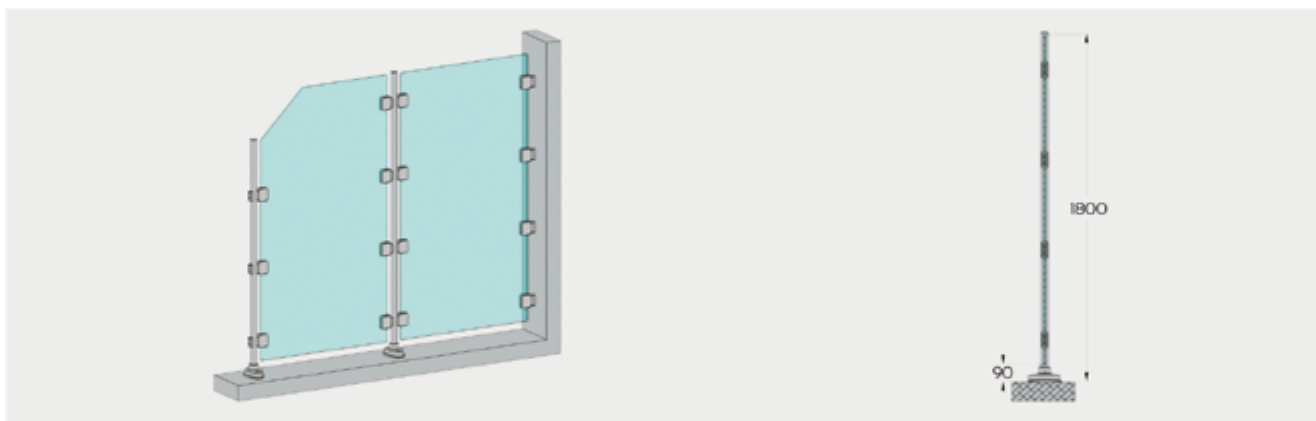
Hauteur : 1800 mm maximum.

Entraxe poteaux : 1000 mm maximum.



Ce brise vue ne peut remplacer un garde-corps.

Sa fonction première n'est pas d'assurer un maintien particulier et ne fait donc pas office de garde-corps.





Clarine



EPURAGLASS

Structure : aluminium

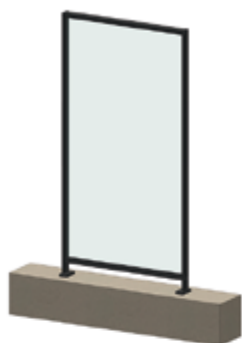
Habillage : Verre feuilleté 44.2 clair de 8,76mm d'épaisseur, pris entre deux lisses de 58x12mm

Poteaux : 60x18mm sur des sabots de 115x60x18mm

Dimensions :

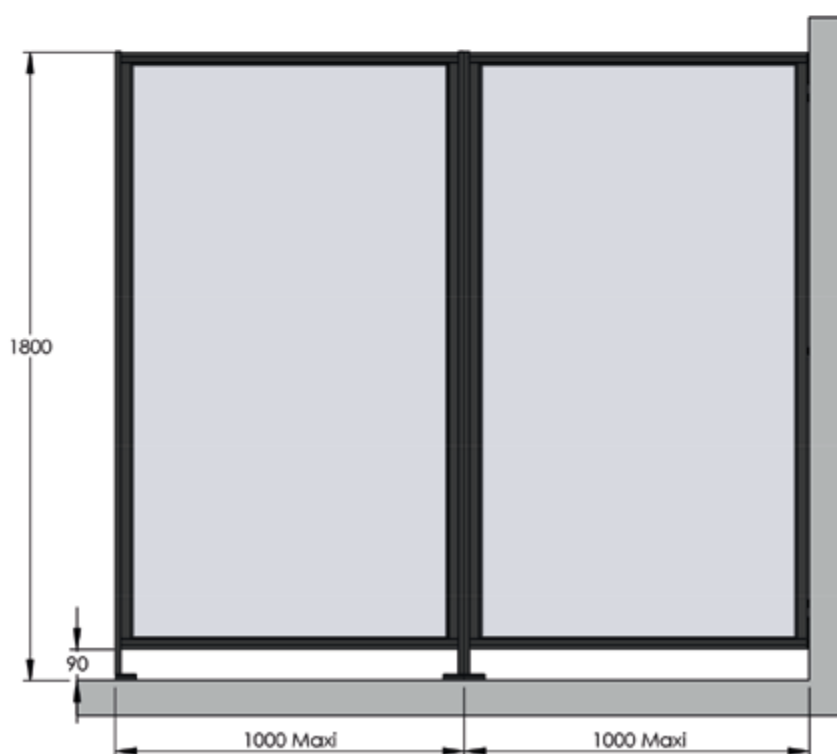
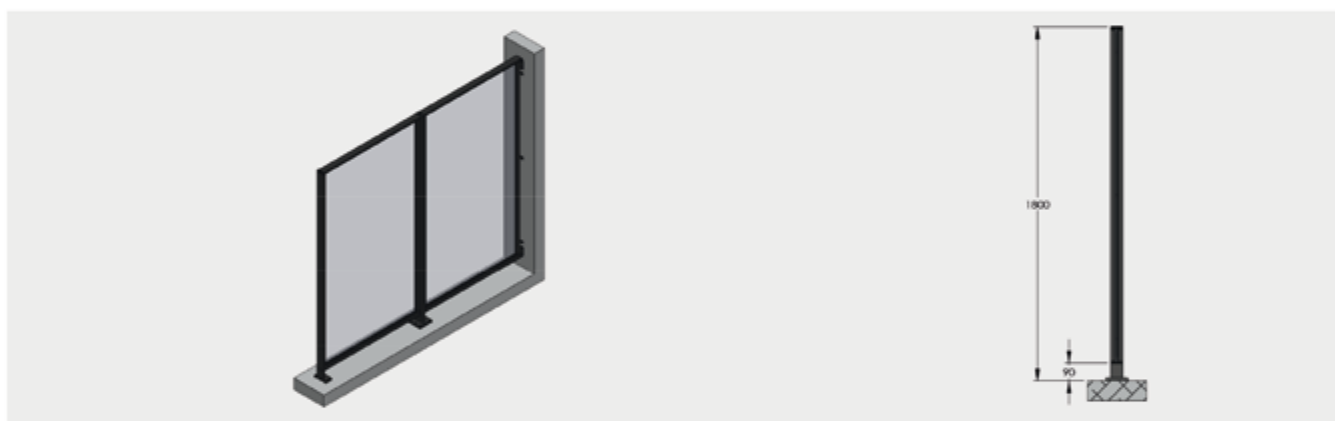
Hauteur : 1800 mm maximum.

Entraxe poteaux : 1000 mm maximum.

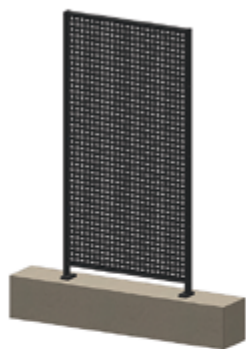


Ce brise vue ne peut remplacer un garde-corps.

Sa fonction première n'est pas d'assurer un maintien particulier et ne fait donc pas office de garde-corps.



EPURADECO



Structure : aluminium

Habillage : Tôle aluminium de 2mm d'épaisseur,
prise entre deux lisses de 58x12mm + 1 ou 2 lisses

Poteaux : 60x18mm sur des sabots de 115x60x18mm

Dimensions :

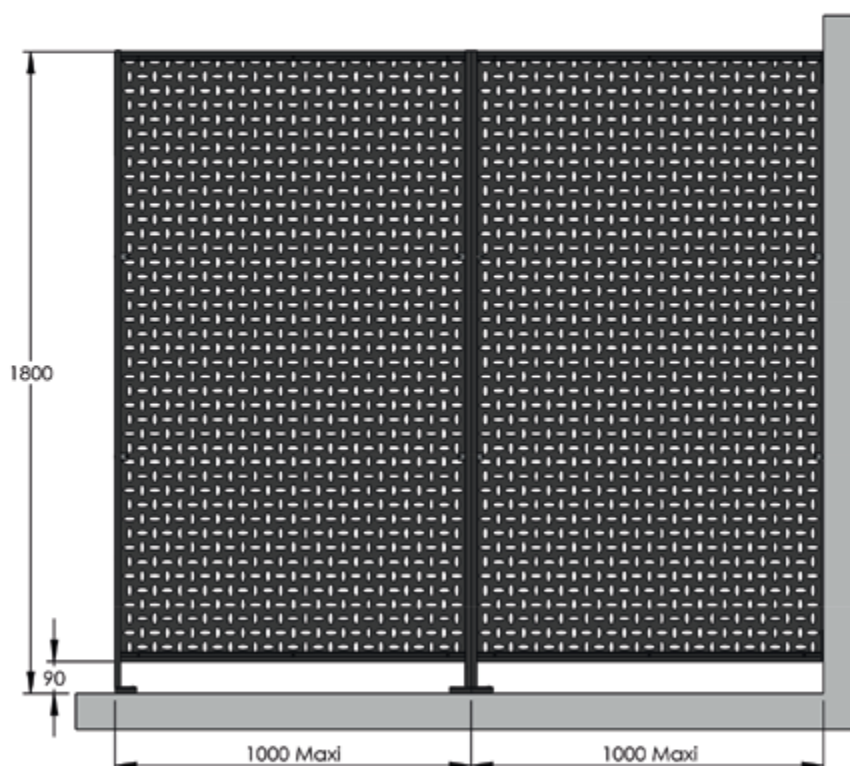
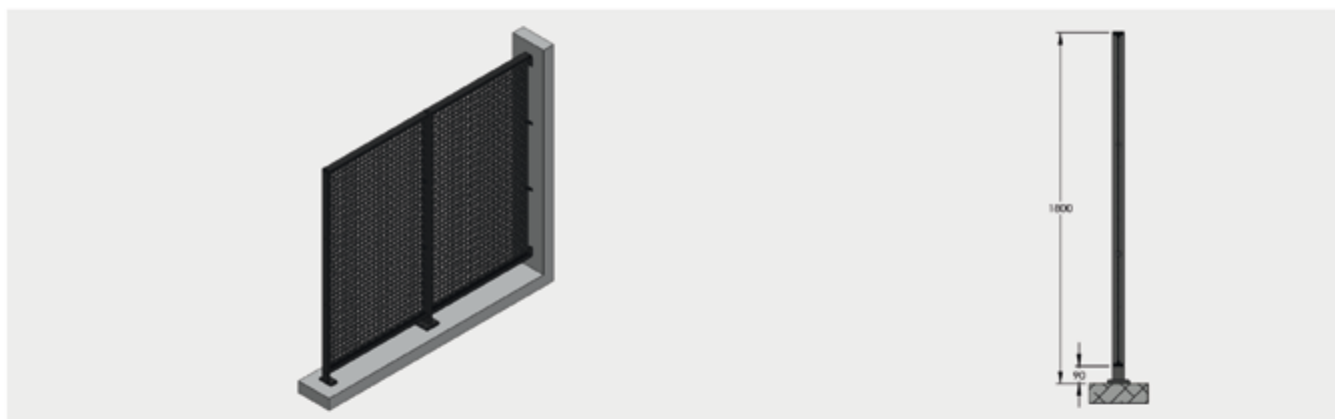
Hauteur : 1800 mm maximum.

Entraxe poteaux : 1000 mm maximum.



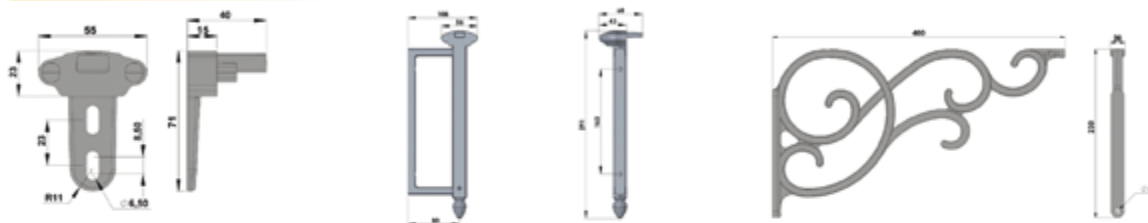
Ce brise vue ne peut remplacer un garde-corps.

Sa fonction première n'est pas d'assurer un maintien particulier et ne fait donc pas office de garde-corps.



Fixations des appuis de fenêtre

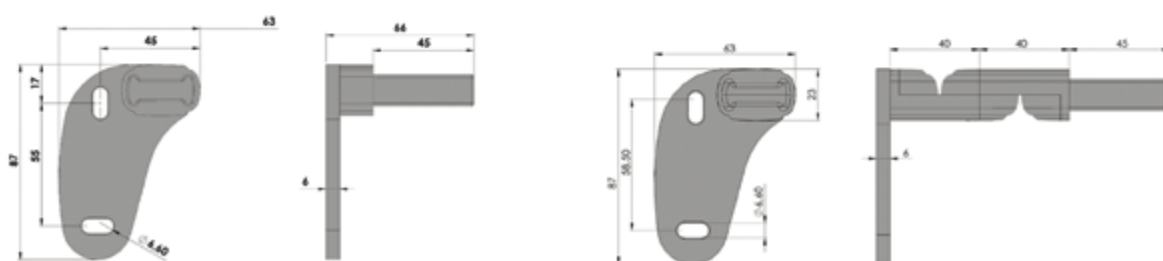
Liséa



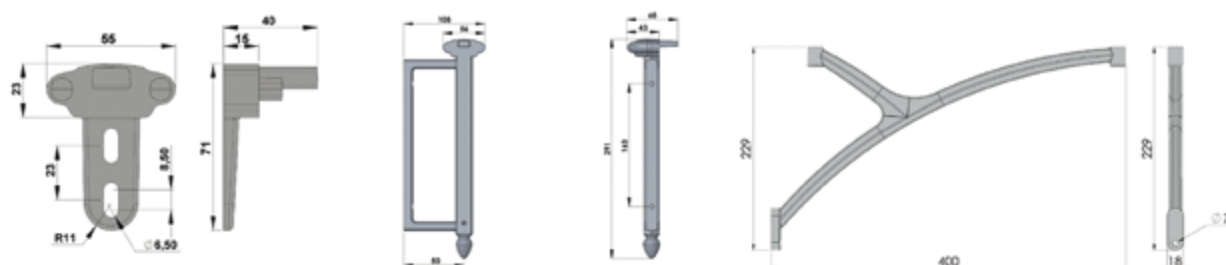
Natéa



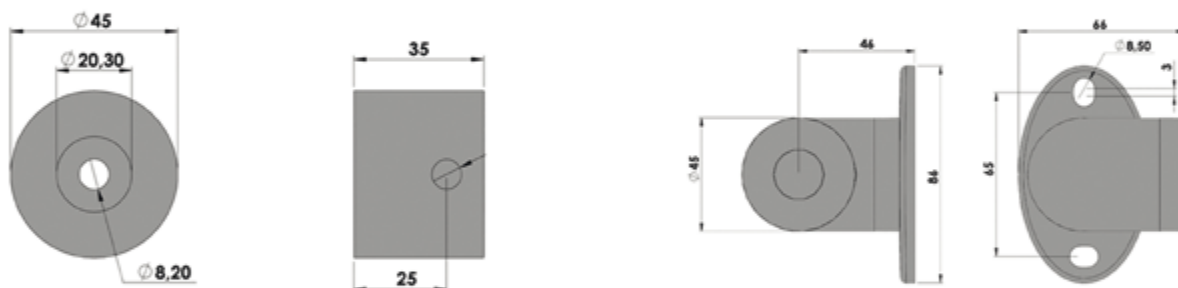
Véralia-Aléna



Lynéa



Ronda



Barre d'appui de fenêtre



-Véralia*



-Lynéa



-Liséa*



-Natéa*



-Aléna



-Ronda*



* Disponible en RAL Brillant.



Structure : Aluminium

Habillage : Verre feuilleté 44,2 clair de 8,76mm monté entre 2 lisses aluminium de 47x35mm

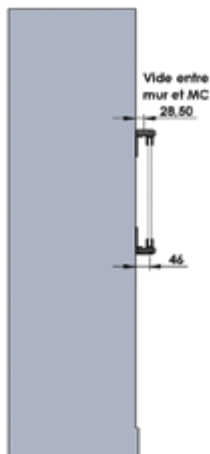
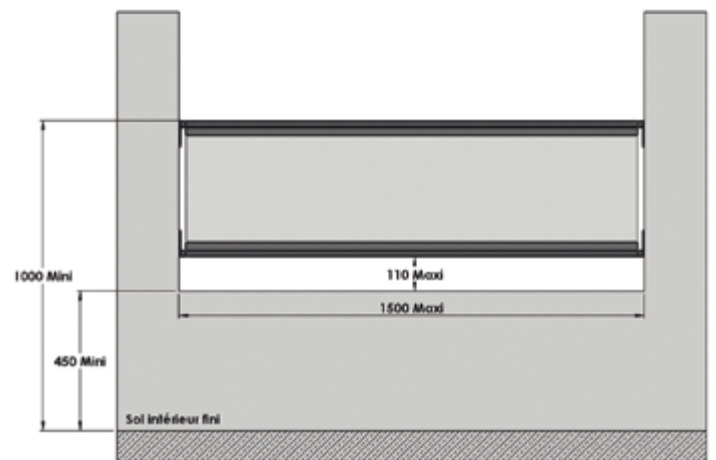
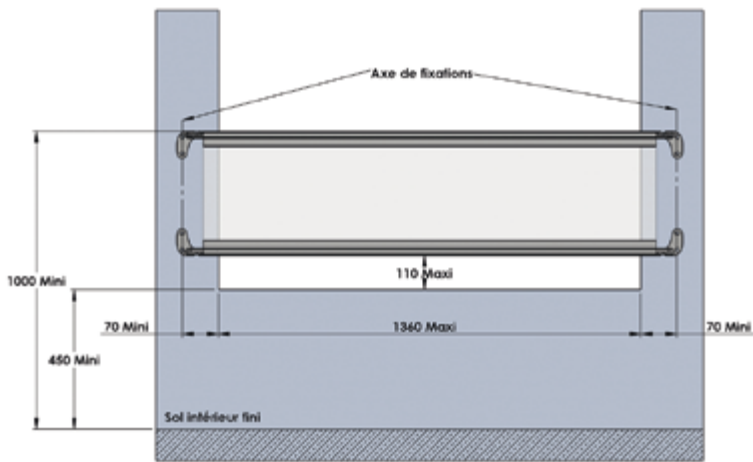
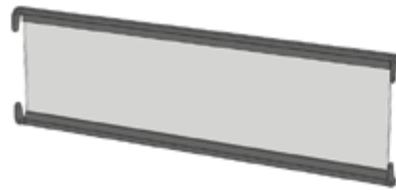
Fixations :
Entre tableau ou en applique.



Entre murs



En applique





Véralia



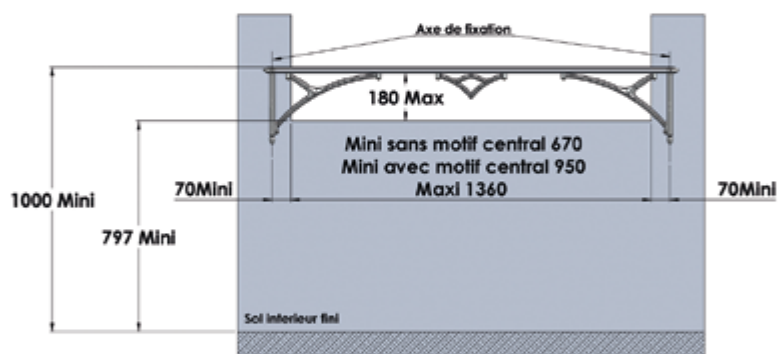


Structure : Equerres aluminium fixées sur une main courante 23x55 mm et maintenues dans le mur par vissage.

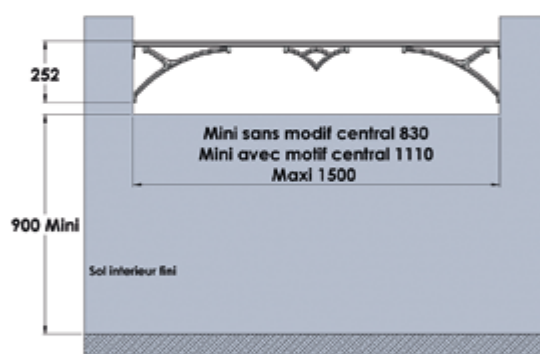
Dimensions : Equerres Lynéa : 400mm de largeur et 230mm de hauteur.
Motif central : 270mm de largeur et 124mm de hauteur.

Fixations :

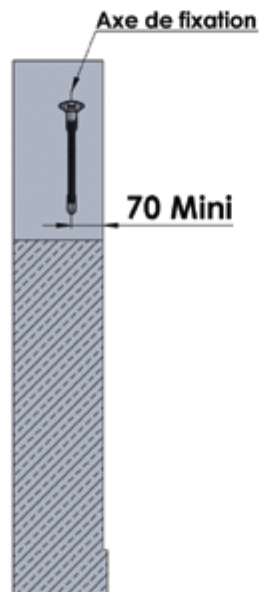
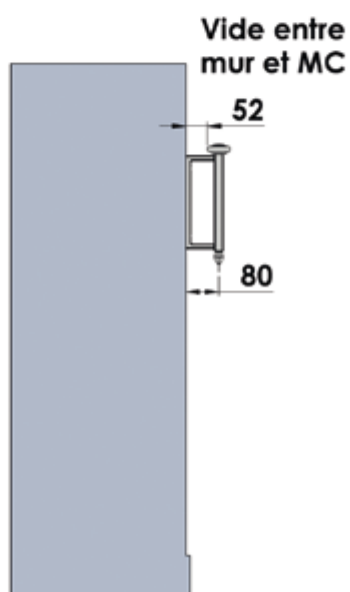
Entre tableau ou en applique. (le motif central disparaît si la largeur tableau est inférieure à 1110mm)



LYNEA en applique



LYNEA entre tableau





Lynéa



15

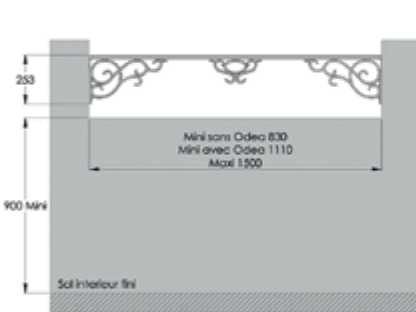




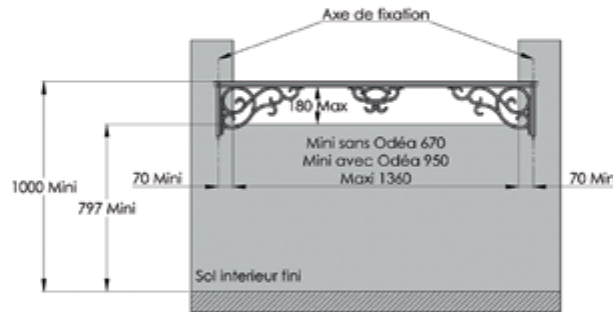
Structure : Equerres aluminium fixées sur une main courante 23x55 mm et maintenues dans le mur par vissage.

Dimensions : Equerres Liséa : 400mm de largeur et 230mm de hauteur.
Motif Odéa : 270mm de largeur et 124mm de hauteur.

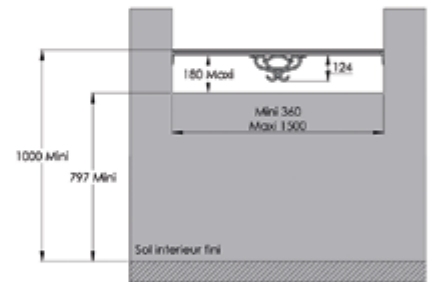
Fixation : Entre tableau ou en applique. (le motif central disparaît si la largeur tableau est inférieure à 1110mm)



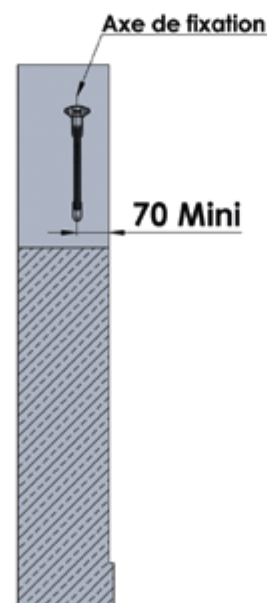
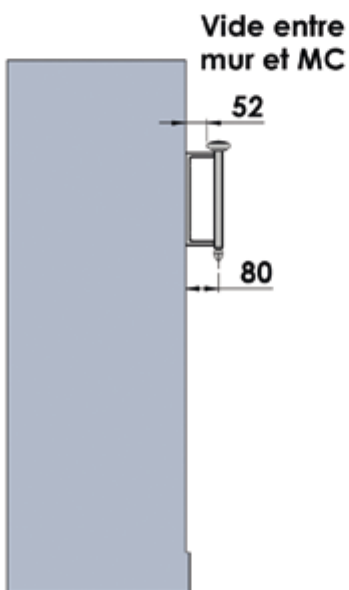
LISEA entre tableau



LISEA en applique



Motif ODEA







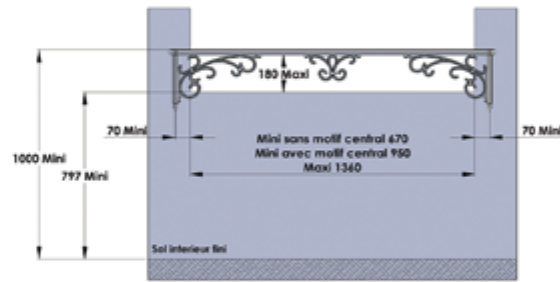
Structure : Equerres aluminium fixées sur une main courante 23x55 mm et maintenues dans le mur par vissage.

Dimensions : Equerres Natéa : 400mm de largeur et 230mm de hauteur.
Motif central Natéa : 270mm de largeur et 124mm de hauteur.

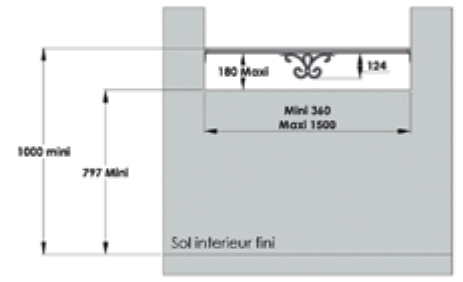
Fixation : Entre tableau ou en applique., (le motif central disparaît si la largeur tableau est inférieure à 1110mm)



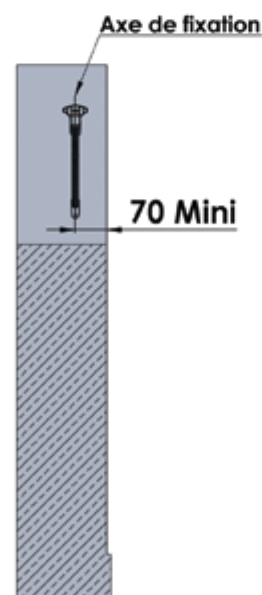
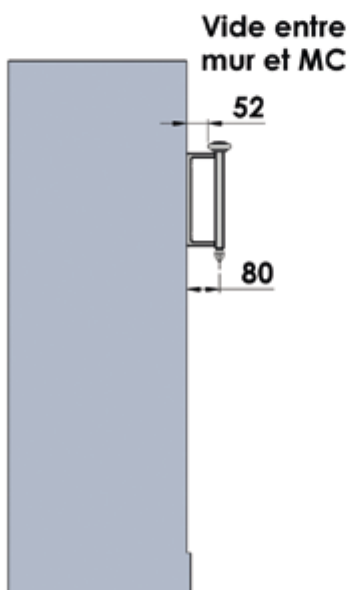
NATEA entre tableau



NATEA en applique



NATEA AVEC MOTIF entre murs







Structure : Motif en aluminium fixé entre deux lisses 23x35 mm vissées dans le mur.

Dimensions : Motif de 900 mm ou de 1100 mm de largeur et de 227mm de hauteur.

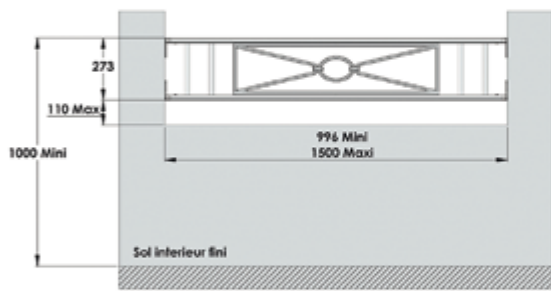
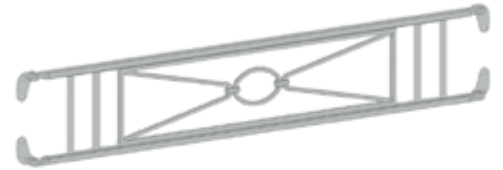
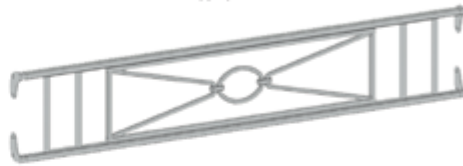
Fixation : Entre tableau ou en applique.



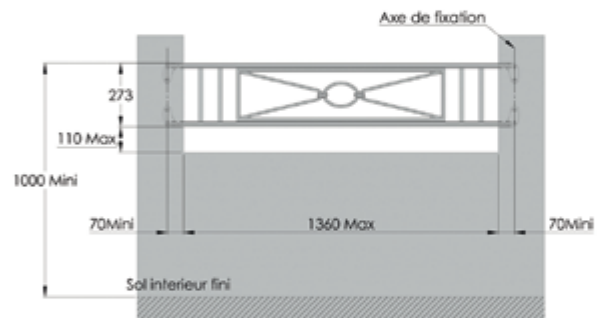
Entre murs



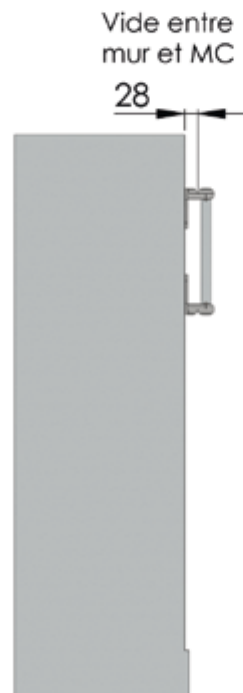
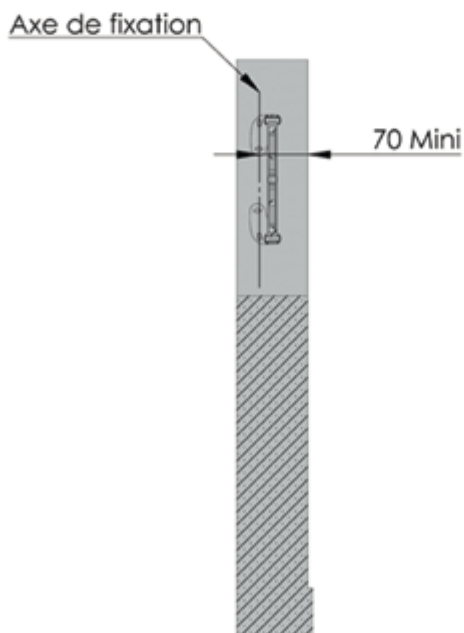
En applique



ALENA entre murs



ALENA en applique





Aléna

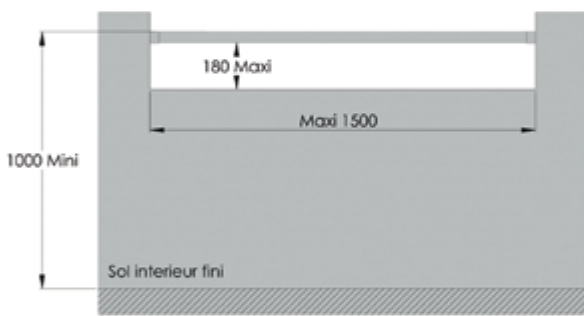




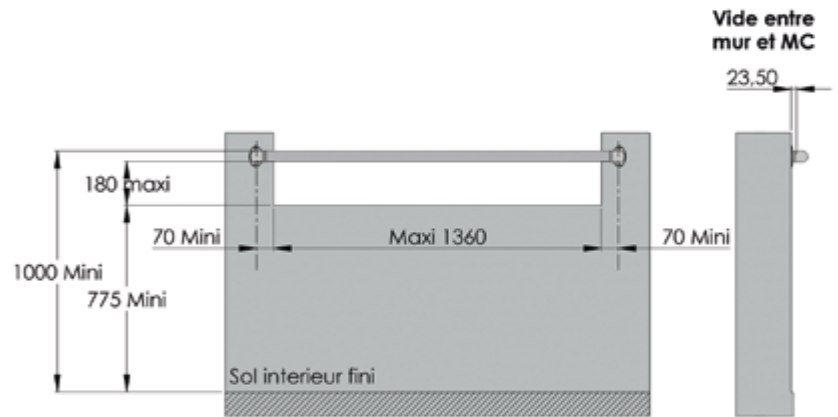
Structure : Profil aluminium de main courante Ø45 mm et de lisses 23x35 mm vissées dans le mur.

Fixation : Entre tableau ou en applique.

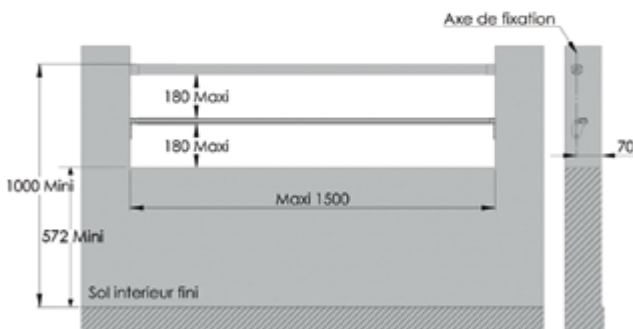
Mise en place d'un potelet si entraxe de fixation supérieur à 1500 mm (voir pages 50-51)



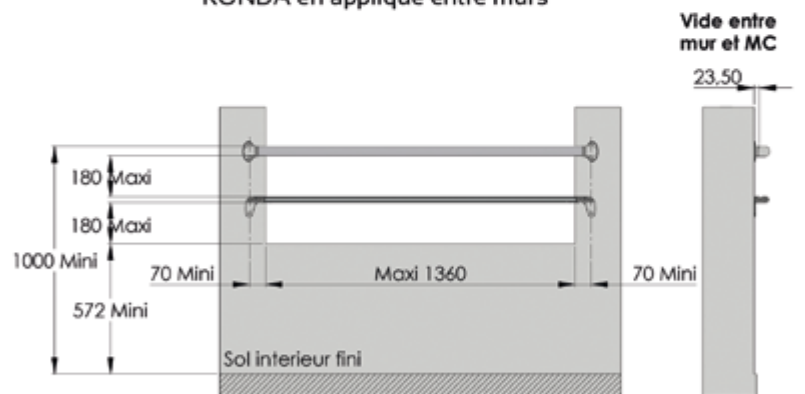
RONDA sans lisse entre murs (fixation invisible)



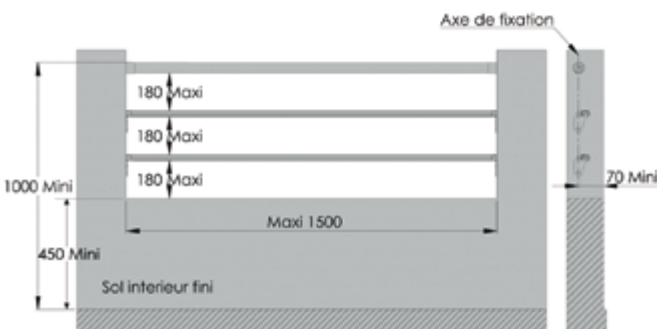
RONDA en applique entre murs



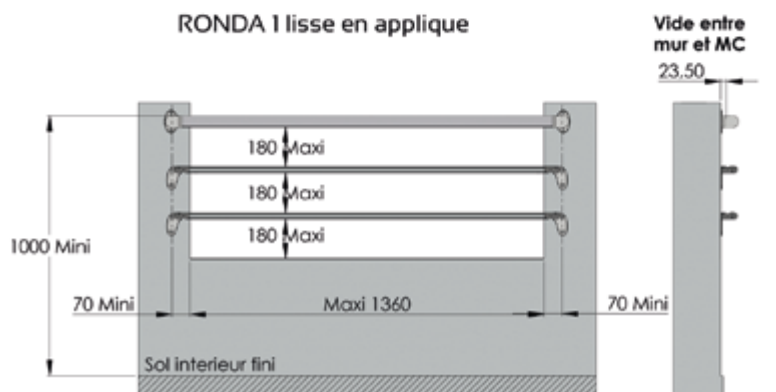
RONDA 1 lisse entre murs



RONDA 1 lisse en applique



RONDA 2 lisses entre murs



RONDA 2 lisses en applique

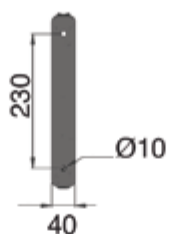


Ronda

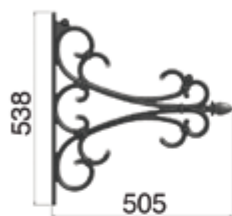


Fixations des marquises

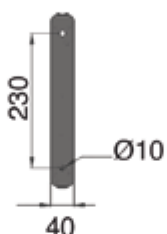
Liséa



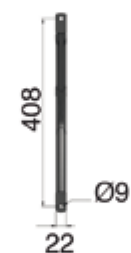
Natéa



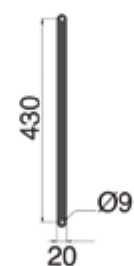
Veralia



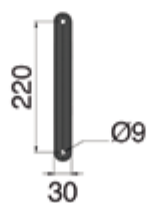
Lynéa/Manoa



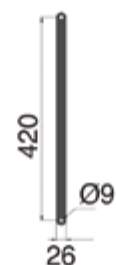
Galéa



Gaya



Edessa



MARQUISE ET BRISE SOLEIL



- Galéa



- Veralia*



- Natéa*



- Liséa*



- Lynéa



- Gaya



- Manoa



- Edessa



- Klima



- Brise-soleil



* Disponible en RAL Brillant.



Marquise composée de deux motifs latéraux et d'un verre feuilleté trempé 55.2 clair.

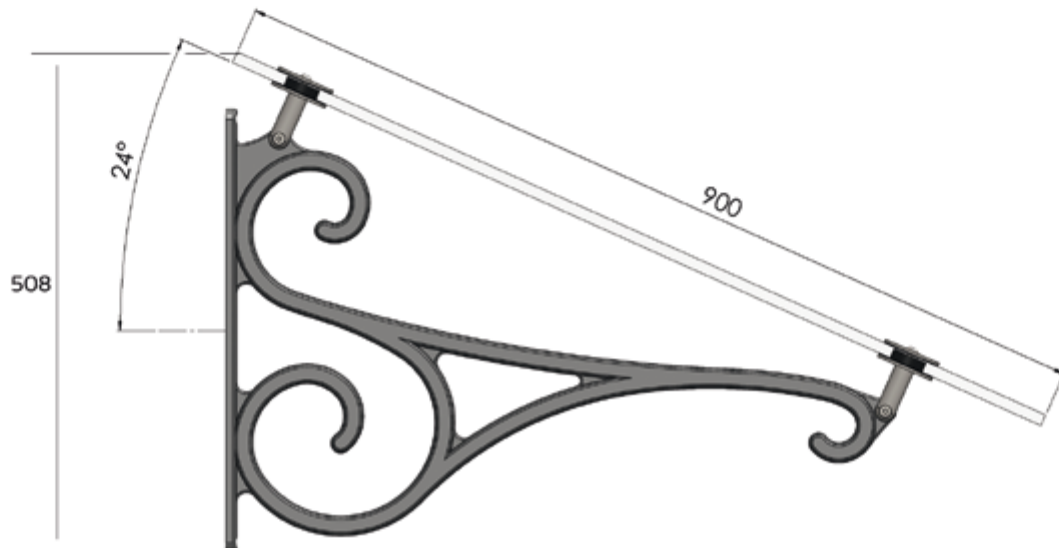
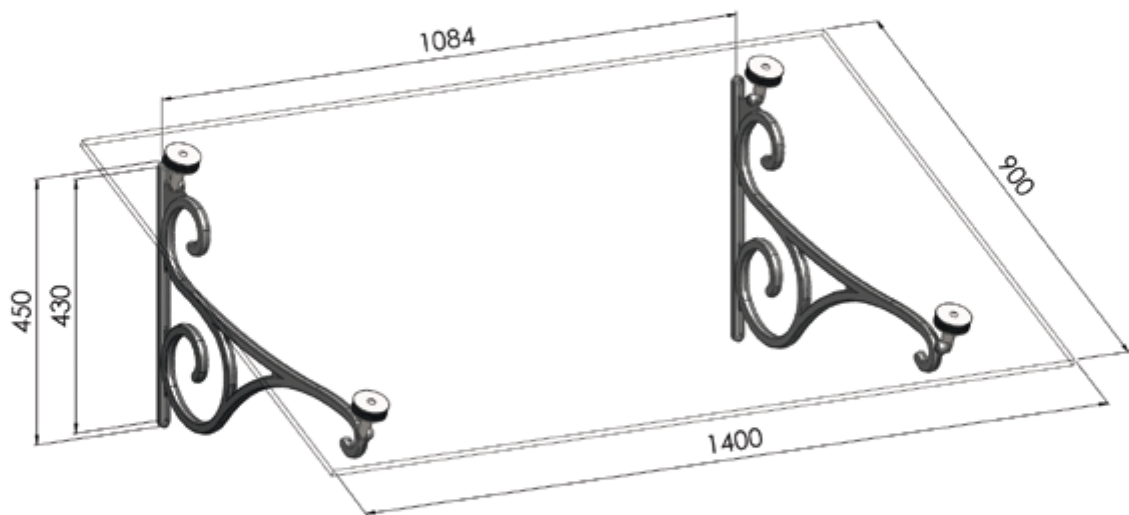
Deux points de fixation au mur par côté.

Profondeur : 900mm.

Largeur : 1400mm.

Option :

Possibilité de Solin



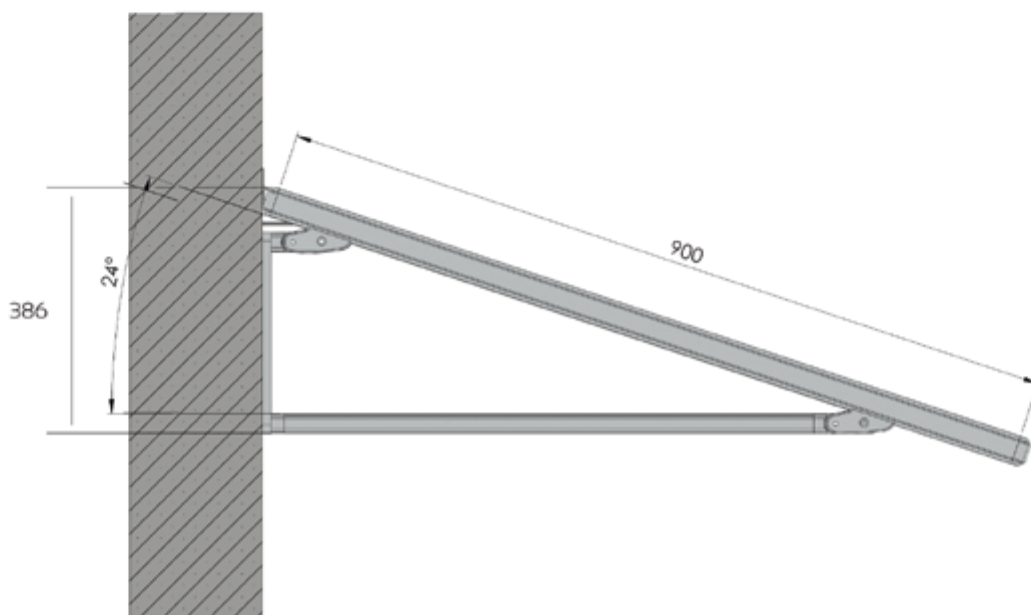
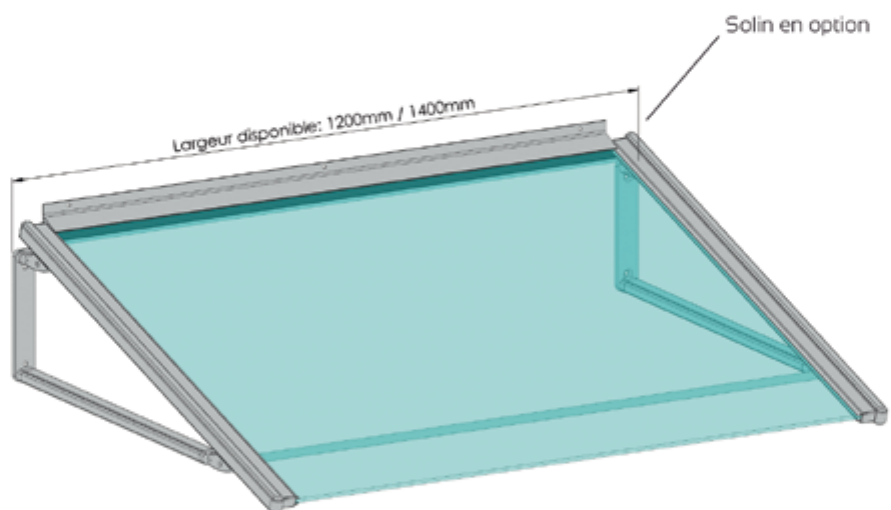




Marquise composée de deux côtés et d'un verre feuilleté 44.2 clair .
Deux points de fixation au mur par côté.

Profondeur : 900mm.
Largeur disponible : 1200mm-1400mm.

Options : Verre feuilleté imprimé 200
Verre feuilleté 44.2 Opale
Verre avec arrondi en façade
Possibilité de Solin





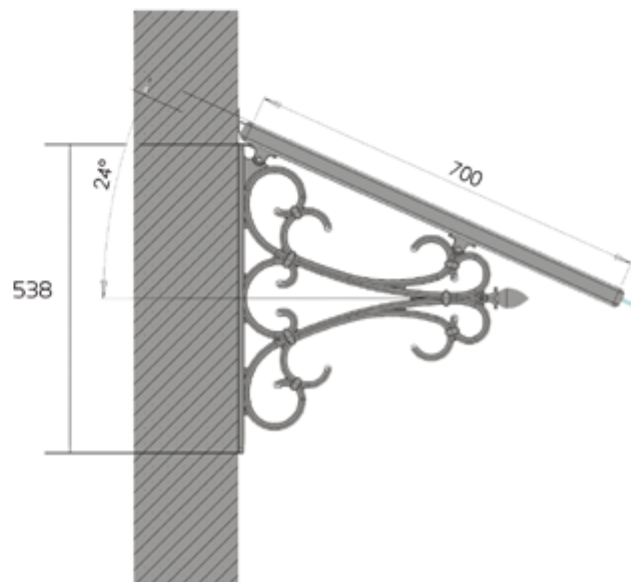
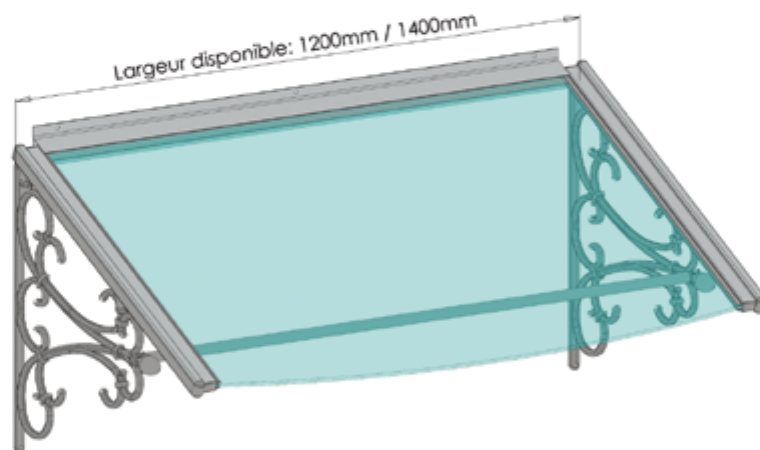
15



Marquise composée de motifs latéraux et d'un verre feuilleté 44.2 clair arrondi en façade. Deux points de fixation au mur par côté. Livré avec solin

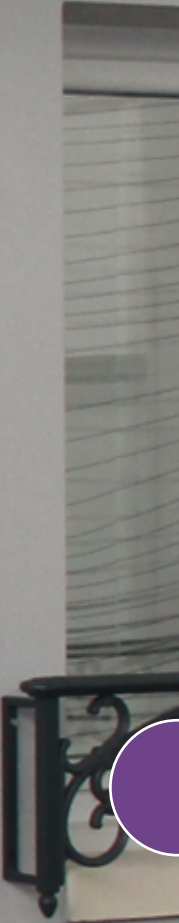
Hauteur motif : 538 mm.
Profondeur : 700mm.
Largeur disponible : 1200mm-1400mm.

Options: Verre feuilleté imprimé 200
Verre feuilleté 44.2 Opale





15

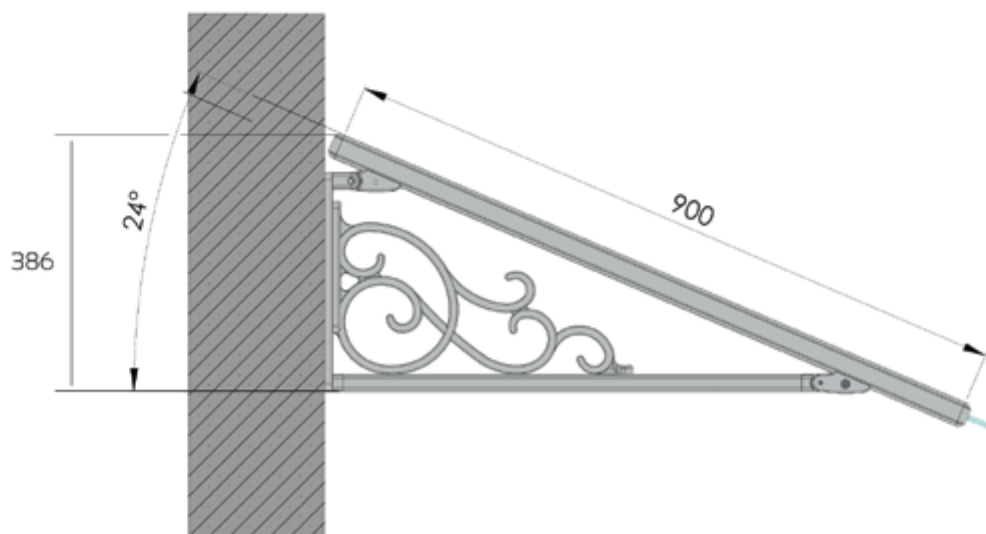
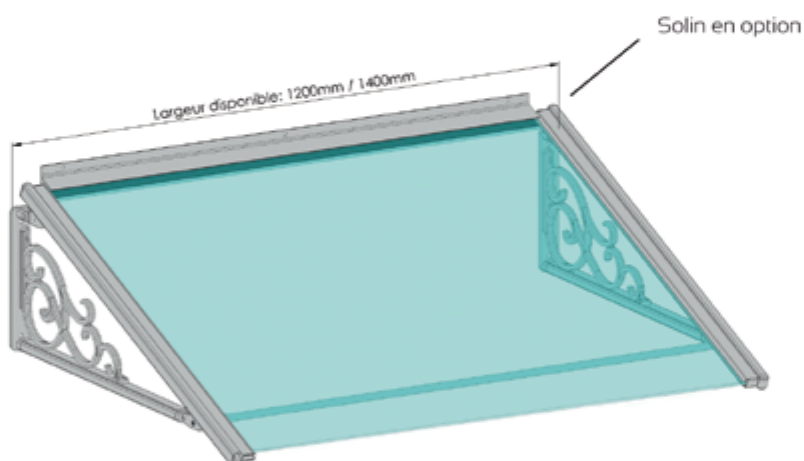




Marquise composée de motifs latéraux et d'un verre feuilleté 44.2 clair.
Deux points de fixation au mur par côté.

Profondeur : 900mm.
Largeur disponible : 1200mm-1400mm.

Options :
Verre feuilleté imprimé 200
Verre feuilleté 44.2 Opale
Verre avec arrondi en façade
Possibilité de Solin







Marquise composée de deux motifs latéraux et d'un verre feuilleté trempé 55.2 clair.

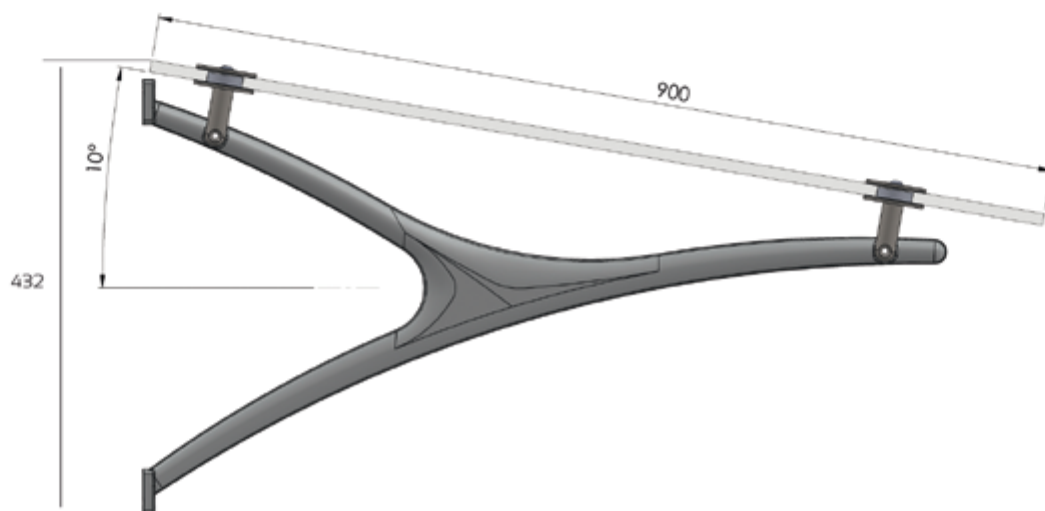
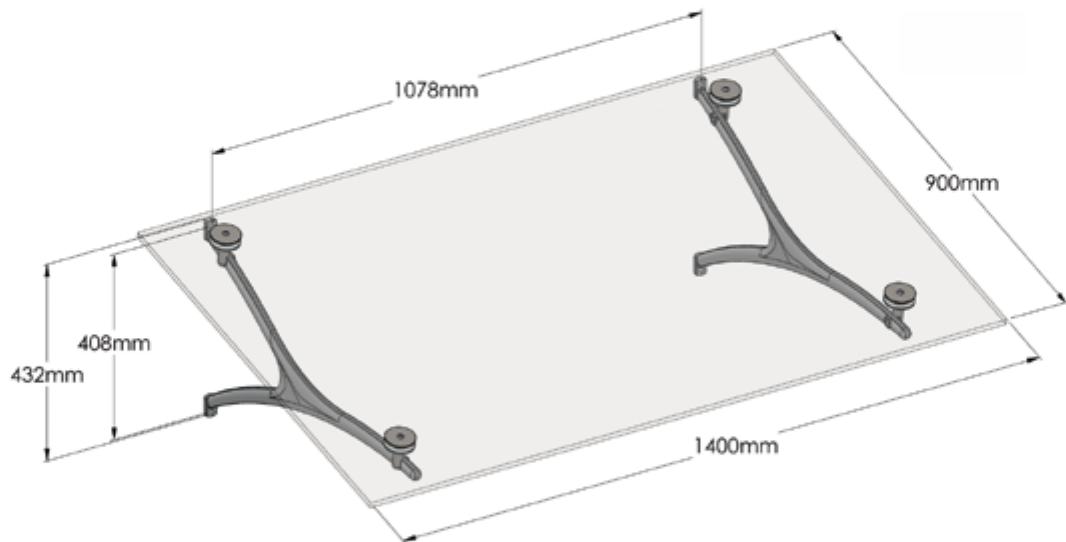
Deux points de fixation au mur par côté.

Profondeur : 900mm.

Largeur : 1400mm.

Option:

Solin





15



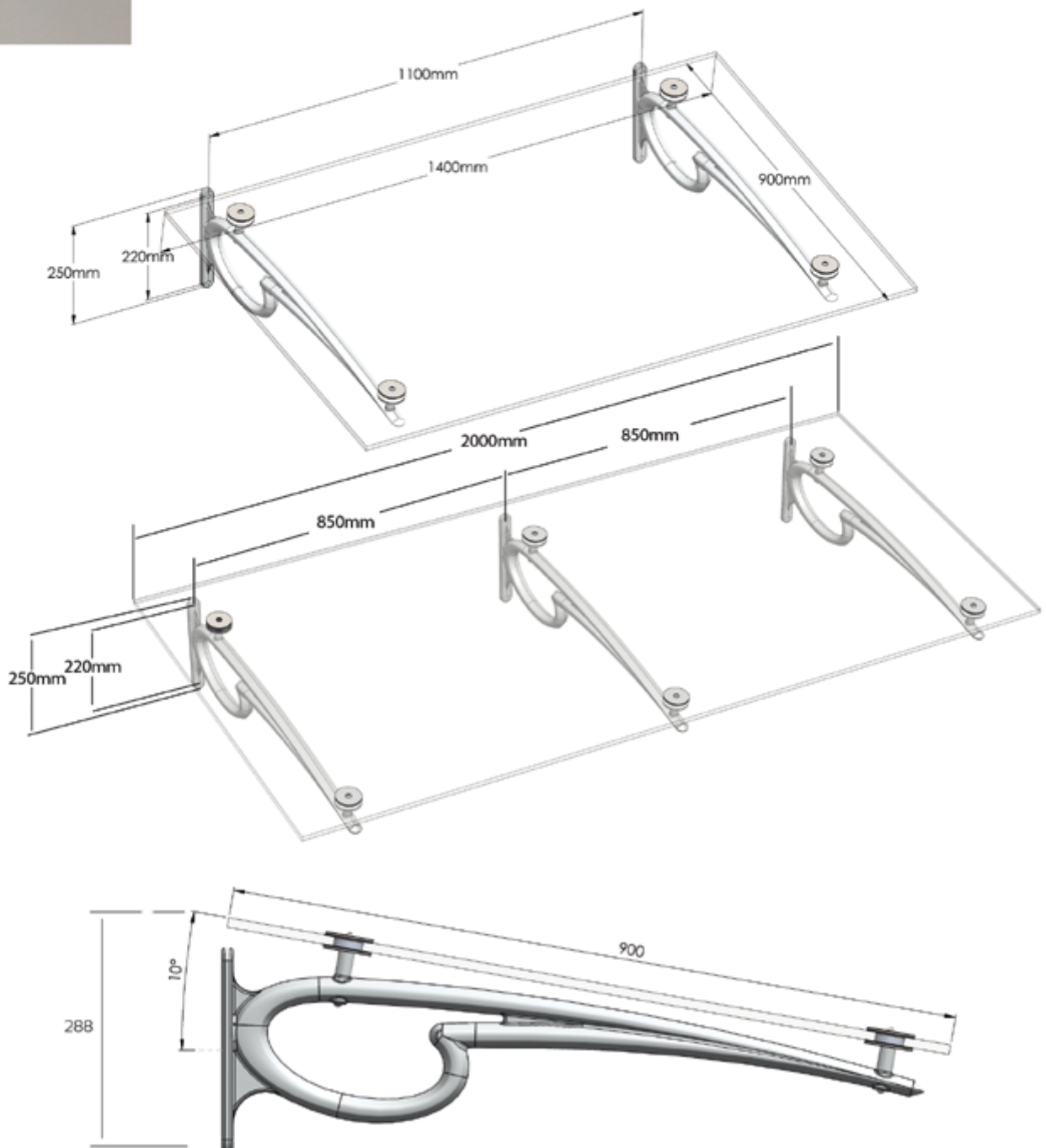


Marquise composée de deux ou trois motifs latéraux et d'un verre feuilleté trempé 55.2 clair.

Deux points de fixation au mur par côté.

Profondeur : 900mm.
Largeur : 1400mm/2000mm.

Option :
Solin





Marquise composée de deux motifs latéraux et d'un verre feuilleté 44.2 clair entre deux lisses.
Deux points de fixation au mur par côté.

Profondeur : 900mm

Largeur : 1200mm/1400mm

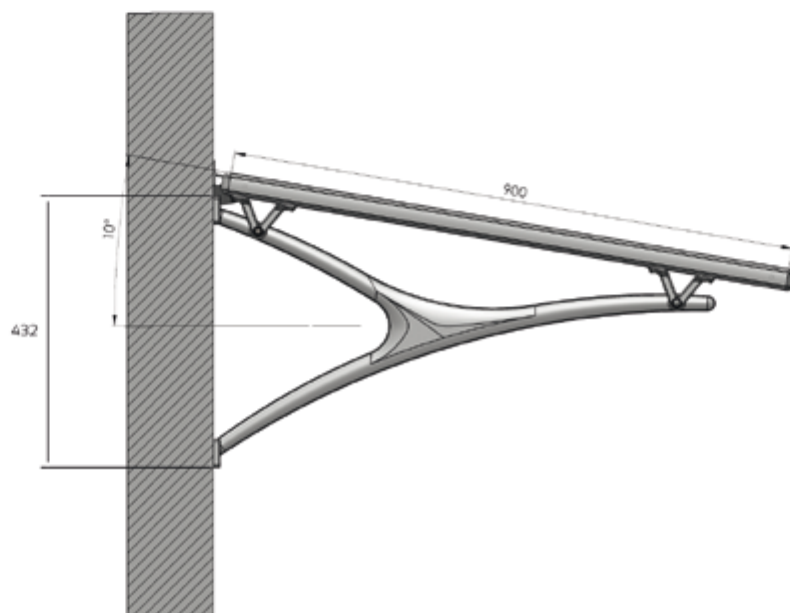
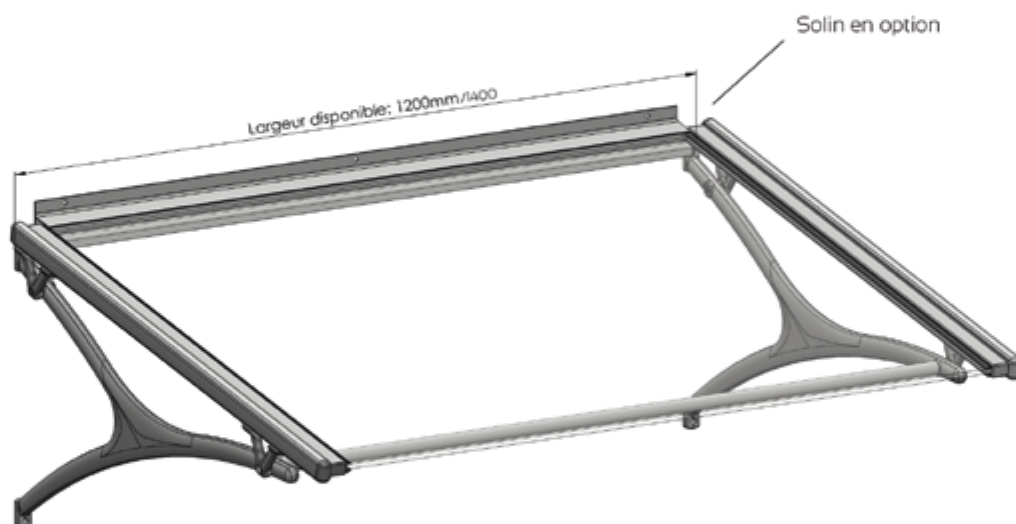
Options :

Verre feuilleté imprimé 200

Verre feuilleté 44.2 Opale

Verre avec arrondi en façade

Possibilité de Solin





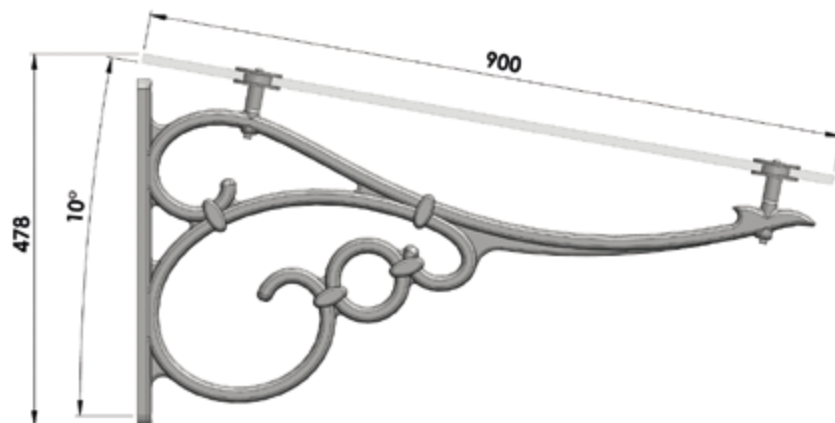
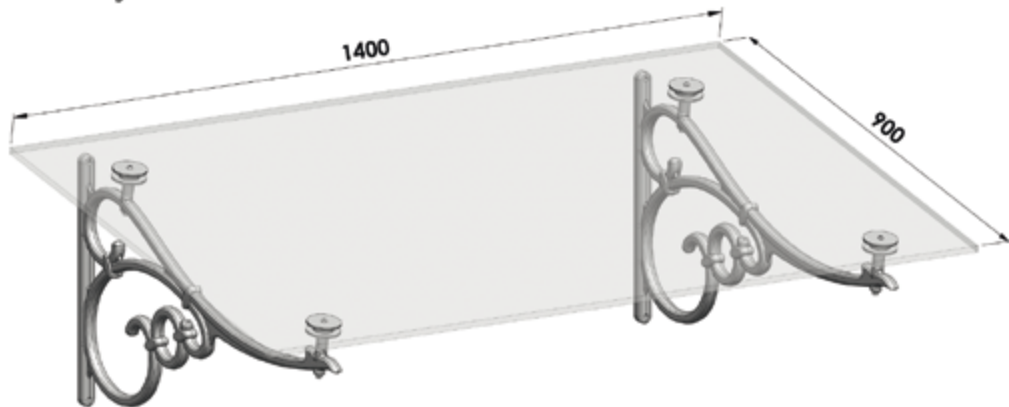
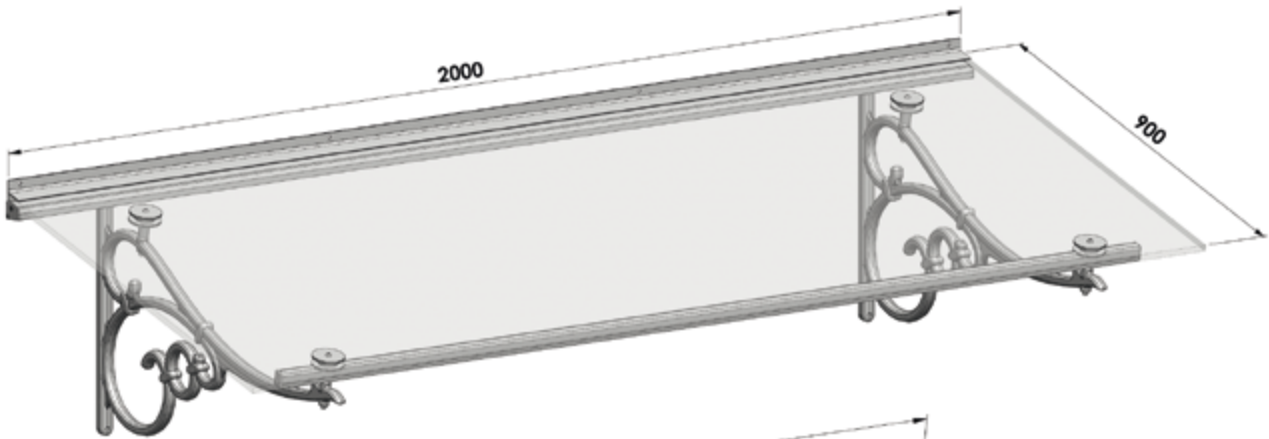


Marquise composée de deux motifs latéraux et d'un verre feuilleté trempé 55.2 clair .
Deux points de fixation au mur par côté.

Profondeur : 900mm
Largeur : 1400mm/2000mm

Livrée avec solin en 2m , en option en 1,40m

+ Produit:
Largeur 2m







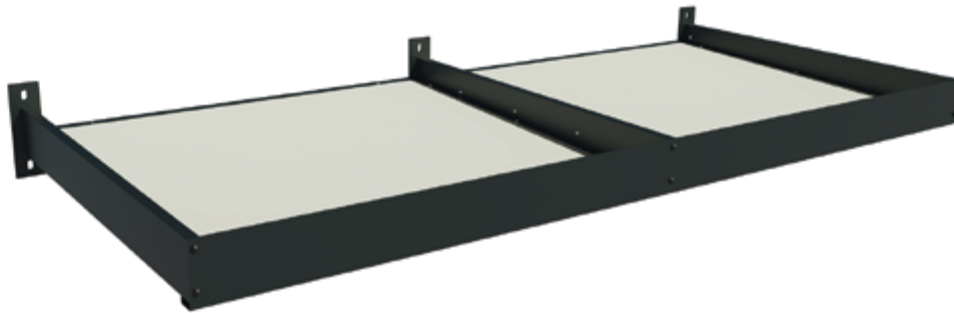
Dimension : 1410mm x 900mm
 1960mm x 900mm
 2800mm x 900mm

Coloris standards

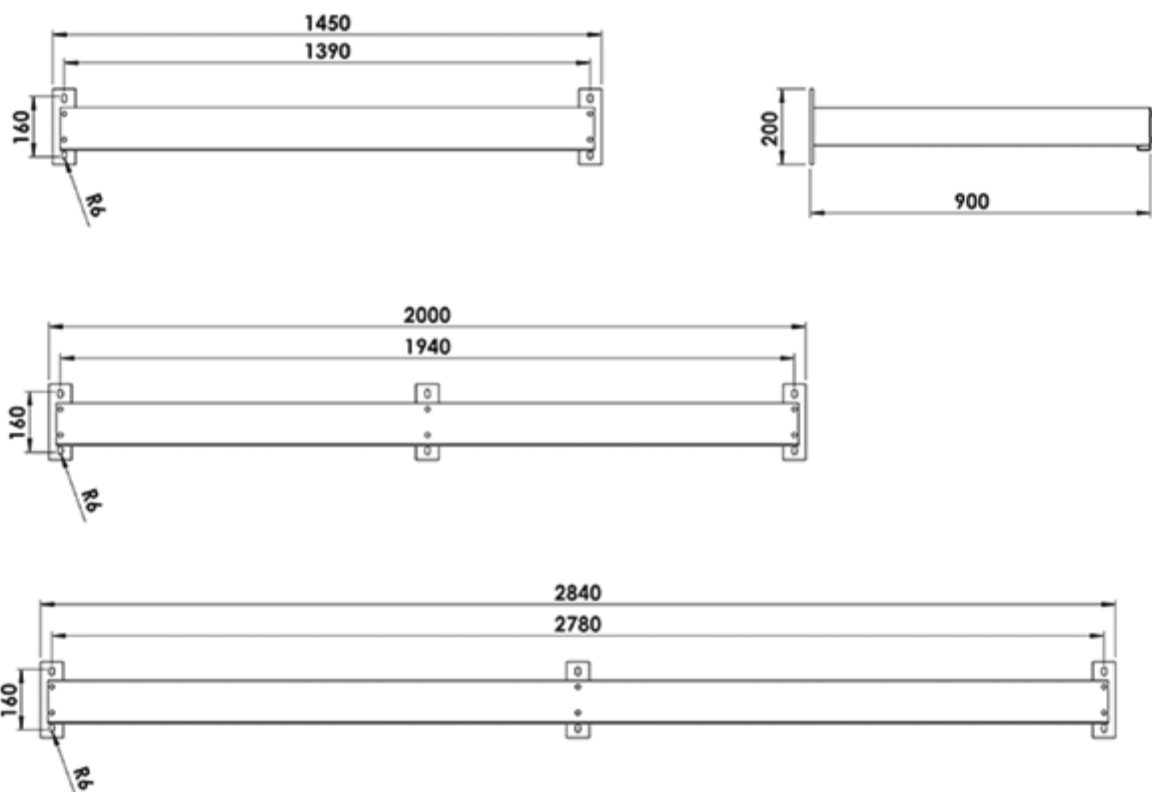
Structure : Gris 7016 sablé

Panneaux isolés aluminium blanc 16mm

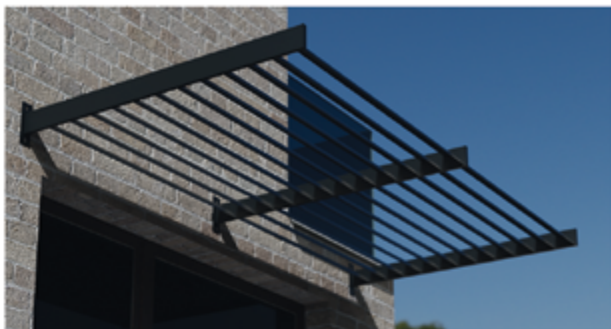
Version 2800x900



Caractéristiques







Brise-Soleil composé de cinq lames et d'un cadre 100% aluminium
Deux points de fixation au mur par côté.

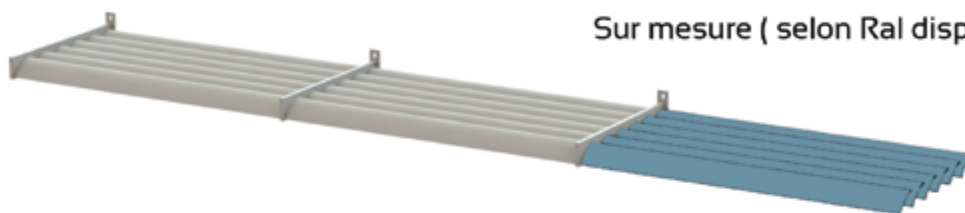
Dimension : 1440 x 751mm ou 2860 x 751mm en standard.
Sur mesure possible

Longueur sur mesure possible à l'infini en assemblant les modules.

Coloris standards

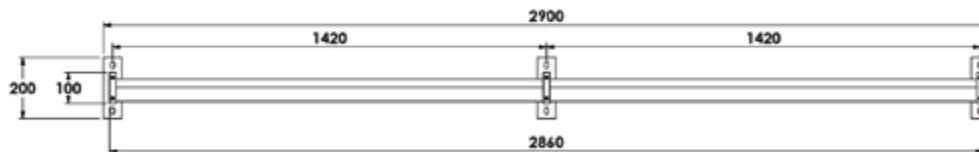
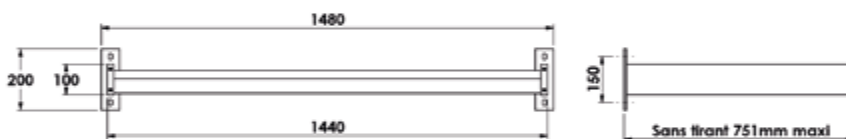
Structure : Gris 7016 sablé

Sur mesure (selon Ral disponibles)

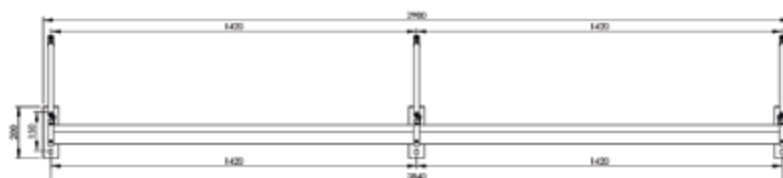
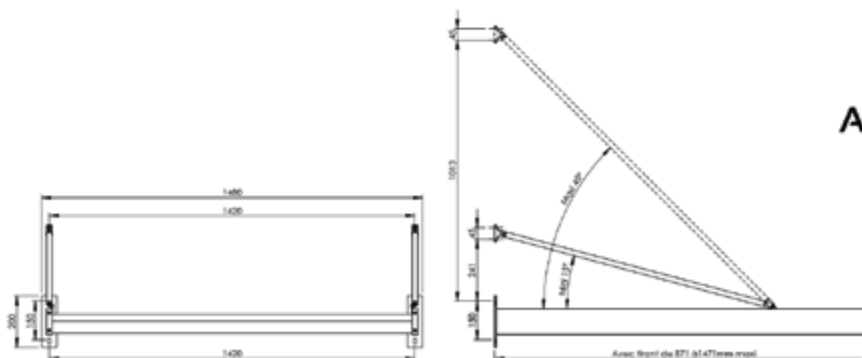


Caractéristiques

Sans tirant



Avec tirant





BRISE SOLEIL



Système d'ouverture des portillons

Swimy



Véronne



Baya



Lumia

Systemes d'ouverture



Systeme d'ouverture
double-action
(testé 50000 cycles)
Véronne / Baya



Lumia

Rappel automatique

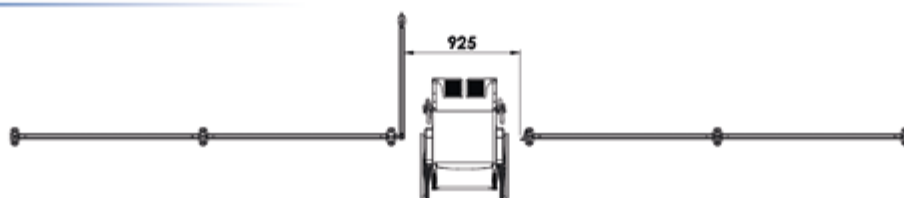


Véronne / Baya



Lumia

Accès PMR



Barrière de piscine



- S w i m y



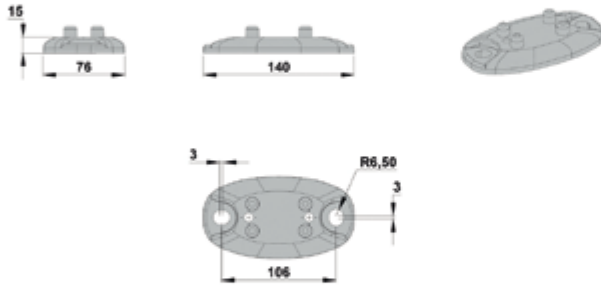
Nos barrières de piscine répondent aux normes en vigueur.
Résistent au brouillard salin



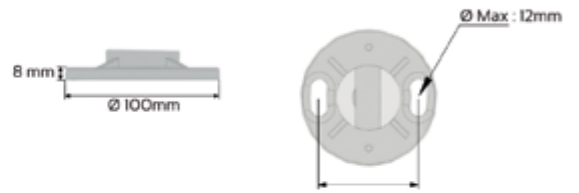
Certificat CEBTP disponible sur demande

Normes et fixations des barrières de piscine

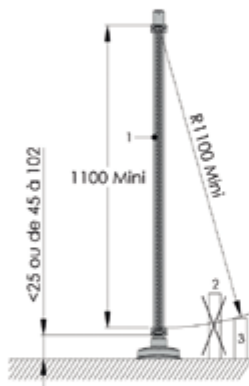
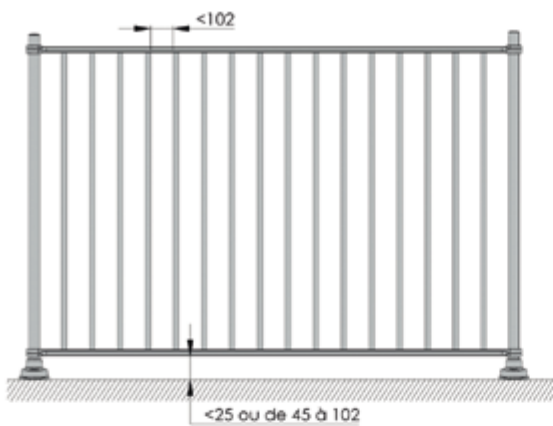
Baya - Véronne



Lumia



Normes



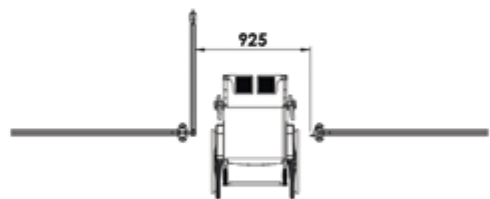
Légende:

- 1 Barrière
- 2 Non acceptable
- 3 Acceptable

Implantation

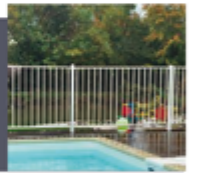
- Configuration horizontale

Accès PMR (Lumia 937 mm)





- B a y a



- V é r o n n e



- L u m i a





Structure : Aluminium

Habillage : Barreaudage Ø20mm monté entre 2 lisses de 23x35mm

Poteaux : 70x45mm à visser à l'aide d'un sabot 2 points de fixation ou à sceller.
Finition avec bouchon plat.

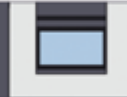
Portillon : 1100mm d'entraxe poteaux avec système de sécurité enfant et fermeture à clef.
Ouverture en poussant vers la gauche/droite en sortant de la piscine.



Autres coloris
selon RAL (p.3)

RAL standards : Blanc 9010 Brillant Gris 7016 sablé

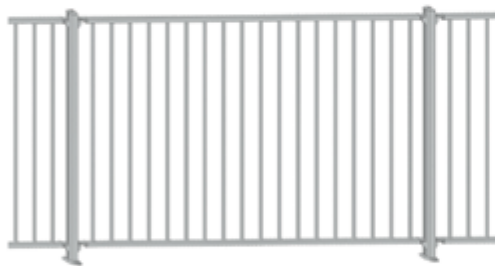
Type de pose :



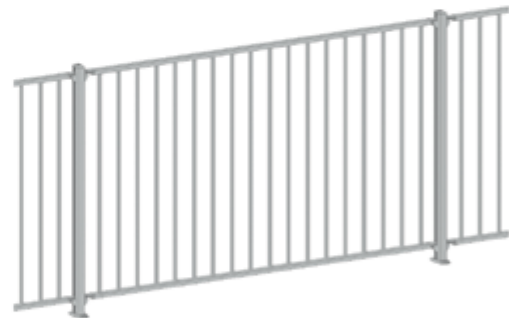
entre
tableaux



à plat
sur dalle

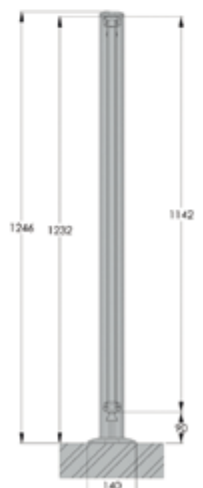
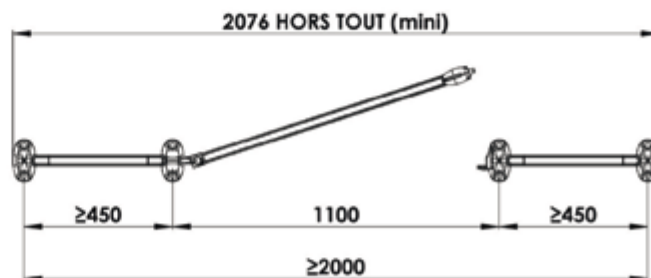


BAYA



Standards : 0,9 / 1/ 1,5 et 2 mètres , dimensions sur mesure possibles

Poteaux et barrières



Conforme à la norme NF P 90-306

Attention : La barrière de piscine ne dispense pas les adultes d'une surveillance active, même dans le cas où les enfants savent nager.



Baya





Structure : Aluminium

Habillage : Verre feuilleté clair 44.2 épaisseur 8,76mm monté entre 2 lisses de 47x35mm

Poteaux : 70x45mm à visser à l'aide d'un sabot 2 points de fixation ou à sceller.
Finition avec bouchon plat.

Portillon : 1100mm d'entraxe poteaux avec système de sécurité enfant et fermeture à clef.
Ouverture en poussant vers la gauche/droite en sortant de la piscine.



Blanc



Gris



Autres coloris
selon RAL (p.3)

RAL standards : 9010 Brillant 7016 sablé

Type de pose :



entre
tableaux

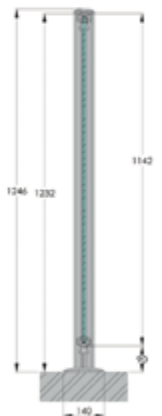
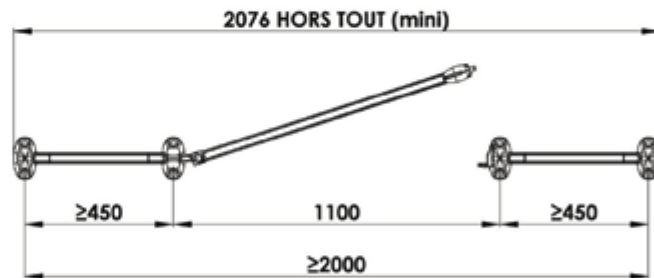


à plat
sur dalle



Standards : 0,9 / 1 , 1,5 de 2 mètres dimensions sur mesure possibles

Poteaux et barrières



Conforme à la norme NF P 90-306

Attention : La barrière de piscine ne dispense pas les adultes d'une surveillance active, même dans le cas où les enfants savent nager.



Véronne





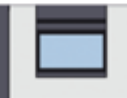
Structure : Inox brossé

Habillage : Verre trempé clair 12 mm percé monté sur deux pinces Inox cylindriques Ø100 mm.
Portillon : Verre trempé clair 10 mm.

Potelets : Pince à verre Inox cylindrique Ø100 mm 2 points de fixation au sol.
Verre serré via 2 vis FHC M8, cache-vis fournis.
Cache-sabot Inox Ø105 mm

Portillon : 1320 mm d'entraxe pinces avec système de sécurité enfant (poignée double action) et fermeture à clef.
Ouverture en poussant vers la gauche/droite en sortant de la piscine.

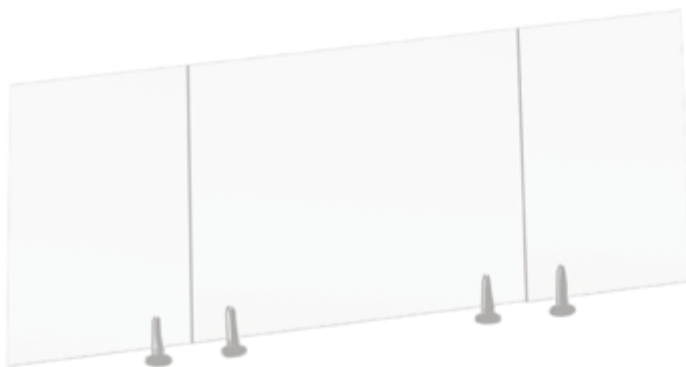
Type de pose :



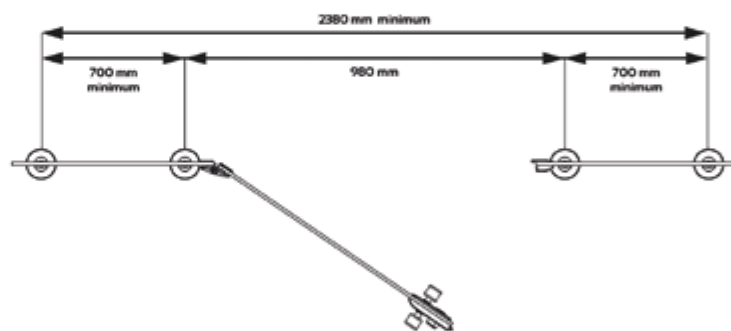
entre
tableaux



à plat
sur dalle



Portillon



Conforme à la norme NF P 90-306

Attention : La barrière de piscine ne dispense pas les adultes d'une surveillance active, même dans le cas où les enfants savent nager.



Lumia



Clôture



- Corfou



- Bretagne



- Kyoto



Structure : Aluminium



Habillage : Lames en aluminium de 100x20mm.

140 x 20mm
200 x 20 mm



Poteaux : Poteau à sceller | Hauteur de remplissage de 0 à 180 cm

(80x80mm) Poteau avec platine débordante | Hauteur de remplissage de 0 à 180 cm

Poteau avec platine affleurante | Hauteur de remplissage de 0 à 100 cm

Entraxe poteaux maxi. 2000 mm



Gris 7016
sablé



Teck
cendré



Teck
foncé

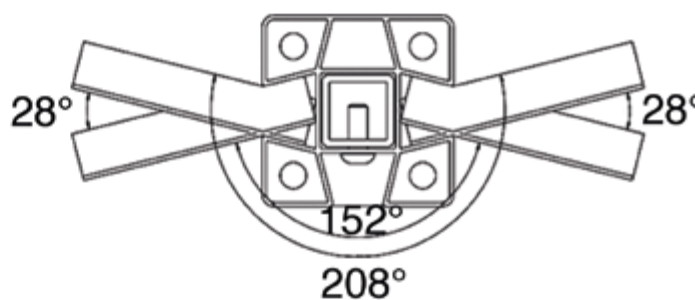
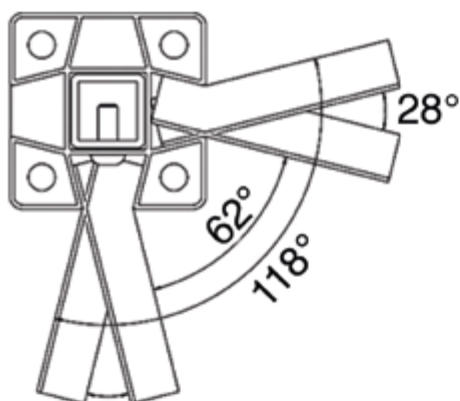


Chêne du
désert

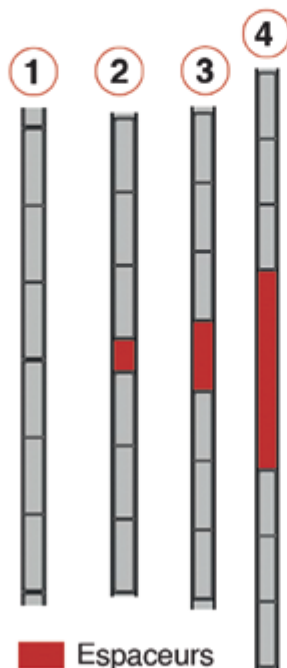
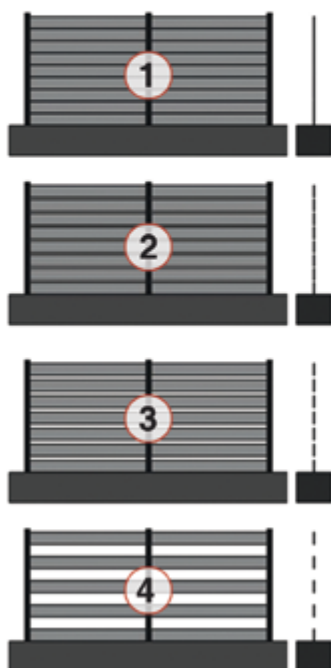
+ RAL
sur mesure

RAL standards lames :

Simplicité d'angle :



Exemples :



■ Espaceurs

(Espaceurs à recouper sur chantier selon votre souhait.)

Portillon (avec battue toute hauteur)

Montants 100x65mm

Traverses horizontales
100x50mm

Lames larges 171x20mm
Gond 2 points 1040 haut et
bas

Serrure manuelle + double
béquille

Dimensions sur-mesure
(max. Larg. 2000 x H. 1800mm)





Corfou





Structure : Aluminium

Habillage : Lames en aluminium de 150x20mm.



Poteaux : Poteau à sceller | Hauteur de remplissage de 0 à 180 cm

80x80mm) Poteau avec platine débordante | Hauteur de remplissage de 0 à 180 cm

Poteau avec platine affleurante | Hauteur de remplissage de 0 à 100 cm

Entraxe poteaux maxi. 2000 mm

RAL standards lames :



Gris 7016
sablé



Teck
cendré



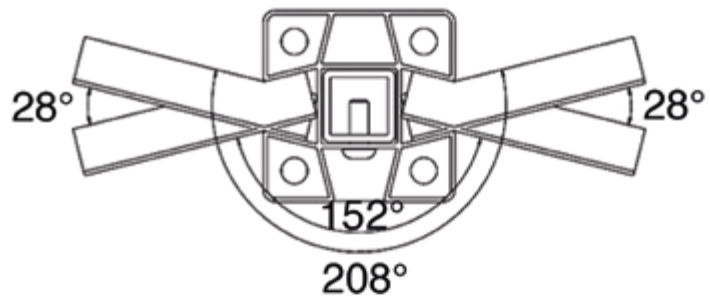
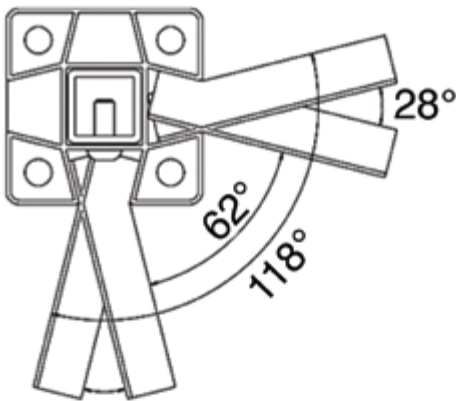
Teck
foncé



Chêne du
désert

**+ RAL
sur mesure**

Simplicité d'angle :



Exemple :



 Espaceurs



Portillon (avec battue toute hauteur)

Montants 100x65mm

Traverses horizontales
100x50mm

Lames larges 171x20mm
(ajourées de 20mm)

Gond 2 points 1040 haut et bas

Serrure manuelle + double
béquille

Dimensions sur-mesure
(max. Larg. 2000 x H. 1800mm)





Bretagne





Structure : Aluminium

Habillage : Barreaudage destructuré

modules longueur 1884 mm recoupables avec barreaudage vertical 17 x 24 x 2 mm en aluminium soudé

Poteaux : Poteau à sceller | Hauteur de remplissage à 180 cm

Poteau avec platine invisible | Hauteur de remplissage de 180 cm

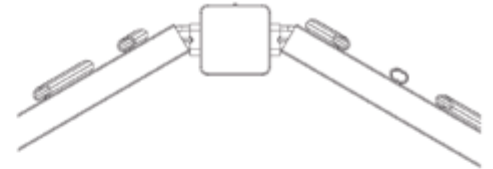
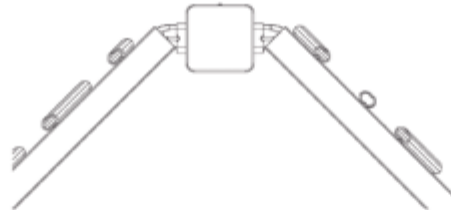
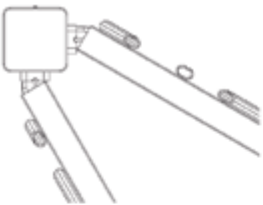
Entraxe poteaux 2000 mm

RAL standards :

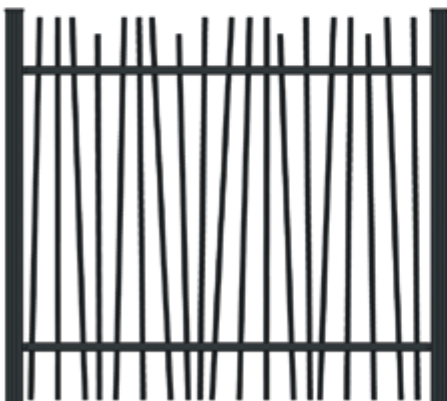


Gris 7016
sablé

Angle :



Type de pose :



- . Portillon (avec battue toute hauteur)
- . Montants 50 x 50 x 3 mm
- . Traverses horizontales 40 x 40 x 2 mm
- . Barreaudage vertical 17 x 24 x 2 mm
- . Gond 2 points 1040 haut et bas
- . Serrure manuelle + double béquille
- . **Dimensions sur mesure**
(max. Larg. 2000 x H. 1800mm)





Kyoto





Demande de prix



Tel : 03 23 91 35 63
Fax : 03 23 98 04 42

Le/...../.....

- DEVIS
 COMMANDE

Adresse : 149 rue de Guise, Hirson 02500

Mail : devis@orialpro.fr

Entreprise :

Adresse :

Ville : CP :

Tél : Fax :

Mail :@.....

Personne en Charge du Dossier :

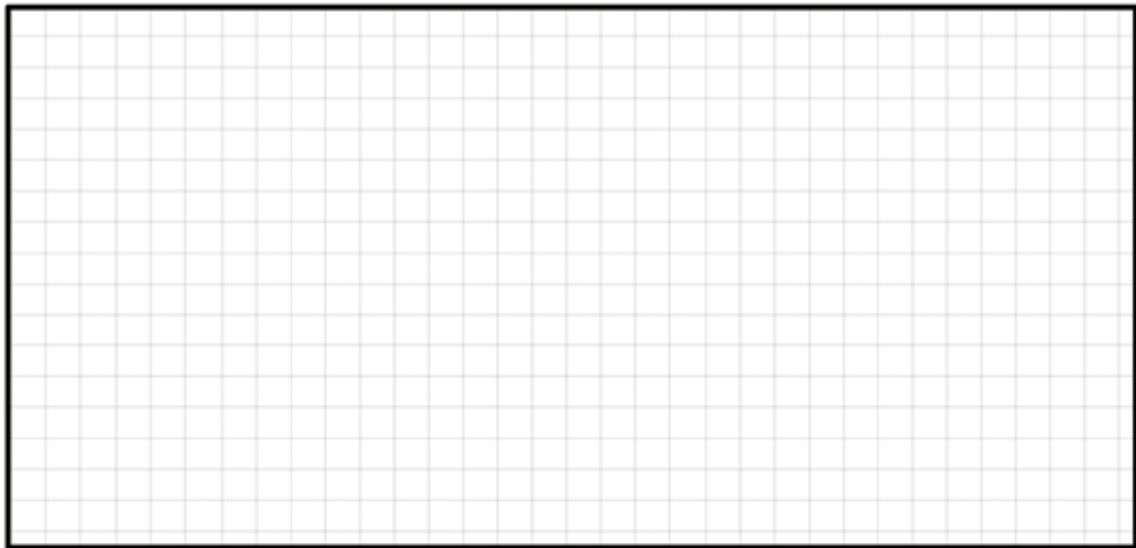
REFERENCE :

Tampon :

- Garde Corps
 Barre Appui
 Barrière de Piscine
 Main Courante
 Marquise
 Séparatif de balcon

Configuration chantier :

Modèle (au verso) :



Cotes Chantier : ml d'habillage horizontal
..... ml d'habillage rampant

Type de Pose : A Plat Latérale Entre tableau En applique

Couleur : BLANC RAL 9010 Brillant GRIS RAL 7016 Sablé Autres RAL :
(voir page 3)

Remarques :
.....

Devis à renvoyer par : Mail



Les cotes chantier sont exprimées en cotes finies

Demande de prix

Le/...../.....

Modèles : Entourez la «X» souhaité

Garde Corps :

| | Sans vide sous main courante | Avec vide sous main courante | Main courante + 1 lisse | Main courante + 2 lisses | Cx St André |
|-------------------|------------------------------|------------------------------|-------------------------|--------------------------|-------------|
| Rivabal | | X | | | |
| Rivabal XL | X | | | | |
| Rivaglass | | X | X | X | X |
| Rivanel | | | X | X | |
| Rivacable | | X | | | |
| Rivatube | | X | | | |
| Rivadéco | | | X | X | |
| Eglantine | X | X | | | |
| Blandine | X | X | | | |
| Glycine | X | X | | | |
| Veraline | X | X | X | X | X |
| Clarine | | X | | | X |
| Epurabal | X | X | | | |
| Epuraglass | X | X | X | X | |
| Epuradeco | X | X | X | X | |
| Origine sur muret | | X | X | X | |
| Riva sur muret | | X | X | X | |
| Epura sur muret | | X | X | X | |

Main Courante :

| | |
|-----------------------|--|
| Alu ø45mm | |
| Style | |
| Alu aspect bois Ø40mm | |
| MC sur poteaux | |

Barre Appui :

| | |
|----------------|--|
| Veralia | |
| Liséa | |
| Natéa | |
| Alena | |
| Ronda | |
| Lynéa | |
| Ronda 1 lisse | |
| Ronda 2 lisses | |

Marquise :

| | |
|--------------|--|
| Veralia | |
| Liséa | |
| Natéa | |
| Lynéa | |
| Gaya | |
| Galéa | |
| Manoa | |
| Edessa | |
| Klima | |
| Brise-Soleil | |

Séparatif de balcons :

| | |
|-------------|--|
| Veraline | |
| Clarine | |
| Epura-Glass | |
| Epura-Déco | |

Barrière de piscine :

| | |
|---------|--|
| Baya | |
| Véronne | |
| Lumia | |

Clôture :

| | |
|----------|--|
| Corfou | |
| Bretagne | |
| Kyoto | |

Chiffrez directement votre chantier

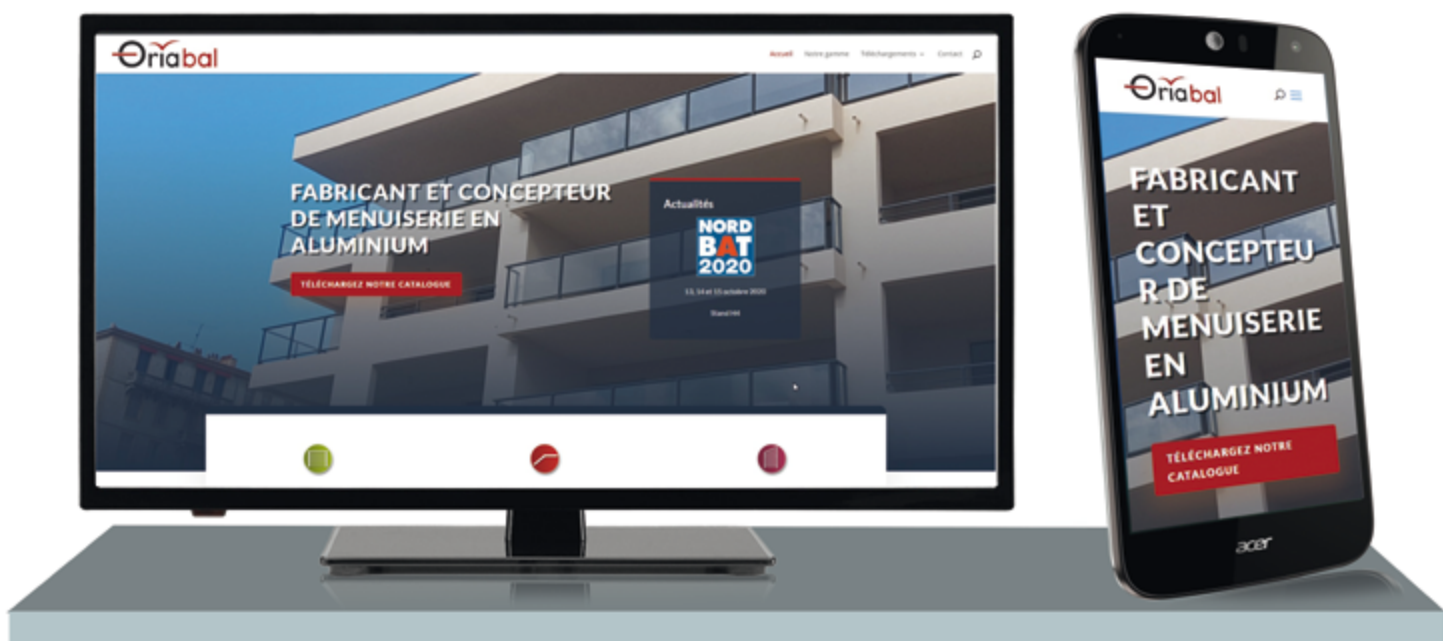
P7 PRODEVIS

HERCULEPRO
Le logiciel des professionnels de la menuiserie



Si vous n'avez pas encore accès à notre bibliothèque faites en la demande

www.oriabal.fr



Retrouvez toutes nos gammes sur
notre site internet

Notre équipe commerciale

Besoin d'un conseil ou autres ?
Contactez un de nos collaborateurs ci-dessous.

Service après-vente



sav@orialpro.fr



03.60.73.60.04

Une équipe de Technico-commerciaux terrain est à votre disposition :
consultez-nous pour leurs coordonnées



LAETITIA

Mail : laetitia.villot@orialpro.fr

Tel : 03 23 91 35 66



ANGELIQUE

Mail : angelique.drouart@orialpro.fr

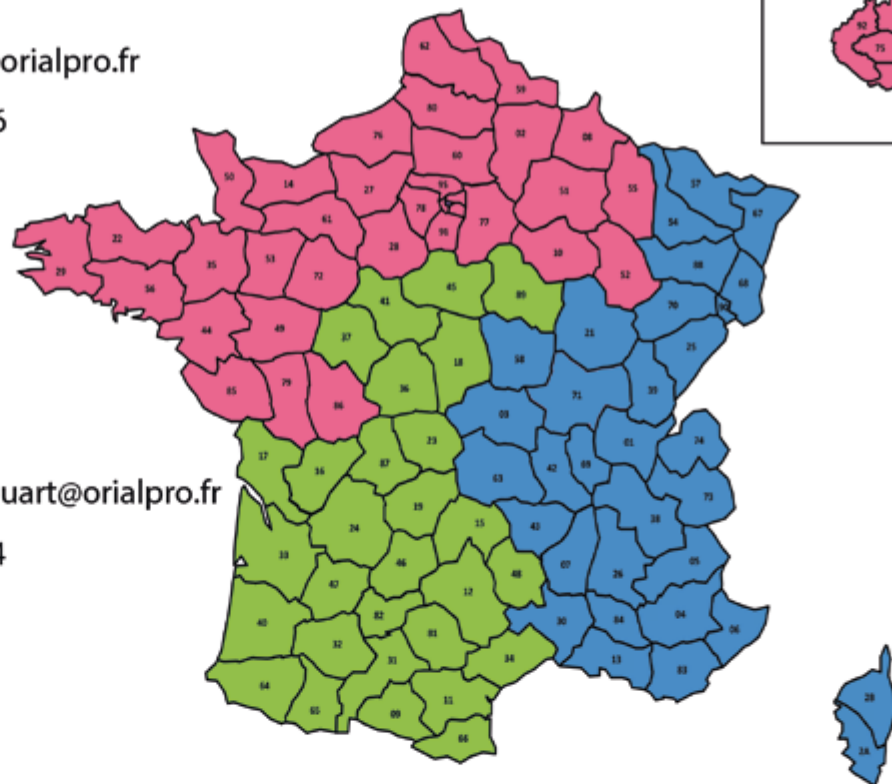
Tel : 03 64 15 80 14



SYLVIE

Mail : sylvie.petiau@orialpro.fr

Tel : 03 23 91 35 63



Orial : 149 Rue de Guise. 02500 Hirson





149 rue de guise
02500 HIRSON
France

Téléphone : +33(0)3 23 91 35 63

Site : www.oriabal.fr

Mail : service-commercial@orialpro.fr

2024.1

